

LULU Wannen-Dreiloch-Einhandbatterie für Wannenrand- bzw. Fliesenrandmontage - Chrom

LULU

27 412 710



- Auslauf: runder luftangereicherter Strahl
- Durchfluss max. 26,4 l/min bei 3 bar Fließdruck
- Handbrause: COMPACT RAIN, Durchfluss max. 6,8 l/min (bei 3 Bar)
- Schlauchbrausegarnitur mit Antikalk-System
- automatische Umstellung Wanne/Brause
- Armaturenhöhe 110 mm
- Höhe bis Luftsprudler 84 mm
- Ausladung 215 mm
- Bohrungsdurchmesser Auslauf 32 mm
- Bohrungsdurchmesser Einhandbatterie 35 mm
- Bohrungsdurchmesser Schlauchbrausegarnitur 32 mm
- Rosette für Auslauf 63 x 63 mm
- Rosette für Schlauchbrausegarnitur 63 x 63 mm
- Rosette für Einhandbatterie 52 x 52 mm
- Metallbrauseschlauch 1750 mm mit integriertem Verdrehschutz

Eigensicher gegen Rückfließen.



Chrom

27 412 710-00



Platin gebürstet

27 412 710-06

Empfohlenes Zubehör



Perfecto Montagesystem -

12 614 970 90

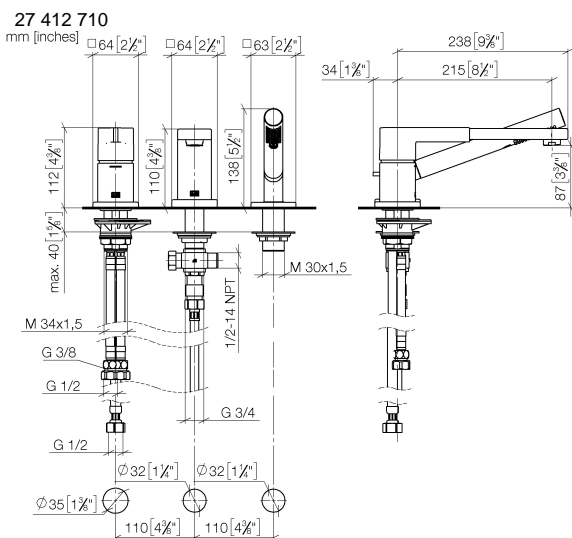
Empfohlenes Zubehör



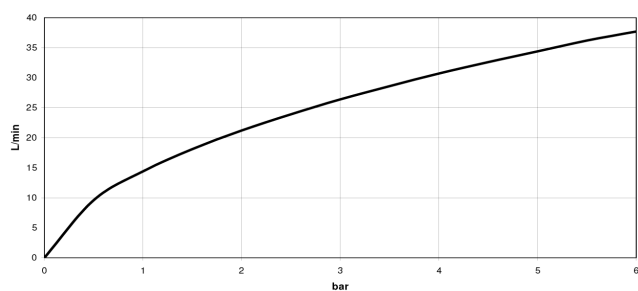
Zierkappen für Perfecto - Chrom

12 801 970-00

- 1 Paar



Durchflussdiagramm

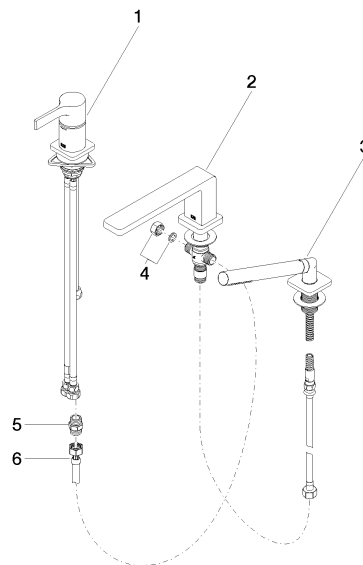


Zertifikate

Belgaqua_19_80_27. IAPMO_4976 (2). LGA_29731.

Belgaqua_24-008-27_4.

27 412 710



Ersatzteilstückliste

Nr.	Artikelnummer	Benennung	Verbaumenge	Lieferzeit
1	29 300 710-00	LULU Wannen-Einhandbatterie für Wannenrand- bzw. Fliesenrandmontage - Chrom	1	-
Ersatzteil nicht mehr bestellbar, bitte bestellen Sie den Nachfolgeartikel				
2	13 512 710-00	Auslauf	1	60
3	27 702 710-00	LULU Schlauchbrausegarnitur für Wannenrand- bzw. Fliesenrandmontage - Chrom	1	-
Ersatzteil nicht mehr bestellbar, bitte bestellen Sie den Nachfolgeartikel				
4	04 21 02 006 00 92	Kappe	1	2
5	90 24 03 168 00 90	Nippel	1	2
6	12 502 970 90	Druckschlauch 1/2" x 1/2" x 400 mm -	1	2