

MEM Wannen-Dreiloch-Einhandbatterie für Wannenrand- bzw. Fliesenrandmontage - Champagne gebürstet (22kt Gold)

MEM

27 412 782



- Ausladung 220 mm
- Auslauf: rechteckiger Normalstrahl
- Durchfluss max. 20,4 l/min bei 3 bar Fließdruck
- Handbrause: COMPACT RAIN, Durchfluss max. 6,8 l/min (bei 3 Bar)
- Schlauchbrausegarnitur mit Antikalk-System
- automatische Umstellung Wanne/Brause
- Armaturenhöhe 300 mm
- Höhe bis Luftsprudler 170 mm
- Bohrungsdurchmesser Auslauf 32 mm
- Bohrungsdurchmesser Einhebelmischer 35 mm
- Bohrungsdurchmesser Schlauchbrausegarnitur 32 mm
- Rosette für Mischer 60 x 60 mm
- Rosette für Auslauf 60 x 60 mm
- Rosette für Schlauchbrausegarnitur 60 x 60 mm
- Metallbrauseschlauch 2250 mm mit integriertem Verdrehenschutz

Eigensicher gegen Rückfließen.

	Champagne gebürstet (22kt Gold)	27 412 782-46
	Chrom	27 412 782-00
	Platin gebürstet	27 412 782-06
	Platin	27 412 782-08
	Dark Chrome	27 412 782-19
	Messing gebürstet (23kt Gold)	27 412 782-28
	Champagne (22kt Gold)	27 412 782-47
	Dark Platinum gebürstet	27 412 782-99

Empfohlenes Zubehör



Perfecto Montagesystem - 12 614 970 90

Empfohlenes Zubehör

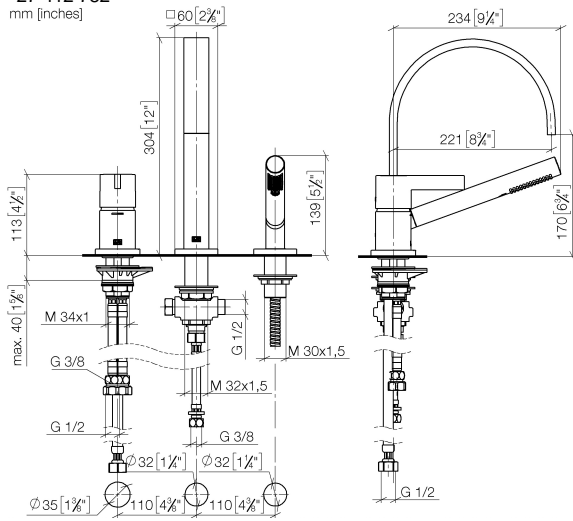


Zierkappen für Perfecto - Champagne gebürstet (22kt Gold) 12 801 970-46
• 1 Paar

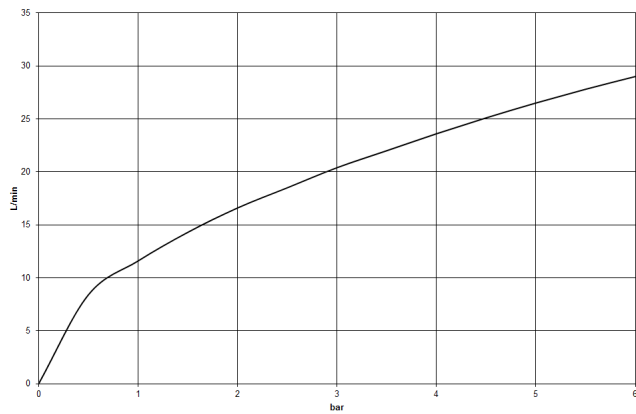
MEM Wannen-Dreiloch-Einhandbatterie für Wannenrand- bzw. Fliesenrandmontage - Champagne gebürstet (22kt Gold)

MEM

27 412 782
mm [inches]



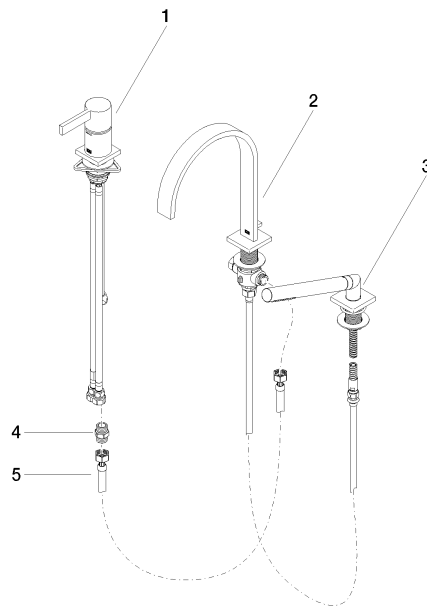
Durchflussdiagramm



Zertifikate

Belgaqua_24-008-
27_4.

27 412 782



Ersatzteilstückliste

Nr.	Artikelnummer	Benennung	Verbaumenge	Lieferzeit
1	29 300 670-46	Wannen-Einhandbatterie für Wannenrand- bzw. Fliesenrandmontage - Champagne gebürstet (22kt Gold)	1	30
2	13 512 782-46	Auslauf	1	-
Ersatzteil nicht mehr bestellbar, bitte bestellen Sie den Nachfolgeartikel				
3	27 702 980-46	Schlauchbrausegarnitur für Wannenrand- bzw. Fliesenrandmontage - Champagne gebürstet (22kt Gold)	1	30
4	90 24 03 168 00 90	Nippel	1	2
5	12 502 970 90	Druckschlauch 1/2" x 1/2" x 400 mm -	1	2