

LISSE Wannen-Dreiloch-Einhandbatterie für Wannenrand- bzw. Fliesenrandmontage - Schwarz matt

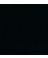

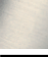



LISSE

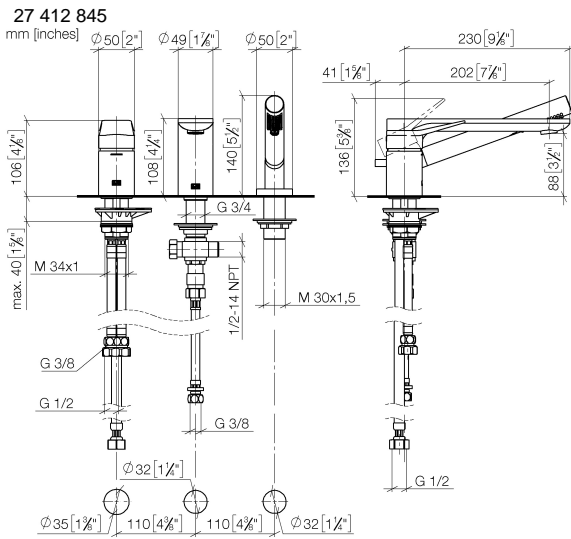
27 412 845



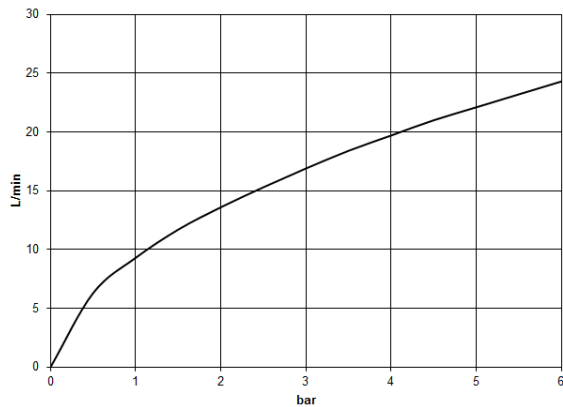
- Auslauf: runder luftangereicherter Strahl
- Durchfluss max. 16,9 l/min bei 3 bar Fließdruck
- Handbrause: COMPACT RAIN, Durchfluss max. 6,8 l/min (bei 3 Bar)
- Schlauchbrausegarnitur mit Antikalk-System
- Ausladung 200 mm
- automatische Umstellung Wanne/Brause
- Armaturenhöhe 141 mm
- Höhe bis Luftsprudler 88 mm
- Bohrungsdurchmesser Auslauf 32 mm
- Bohrungsdurchmesser Einhandbatterie 35 mm
- Bohrungsdurchmesser Schlauchbrausegarnitur 32 mm
- Rosette für Schlauchbrausegarnitur Ø 50 mm
- Metallbrauseschlauch 1750 mm mit integriertem Verdreherschutz

Eigensicher gegen Rückfließen.

	Schwarz matt	27 412 845-33
	Chrom	27 412 845-00
	Platin gebürstet	27 412 845-06
	Dark Chrome	27 412 845-19
	Chrom gebürstet	27 412 845-93
	Dark Platinum gebürstet	27 412 845-99



Durchflussdiagramm



Zertifikate

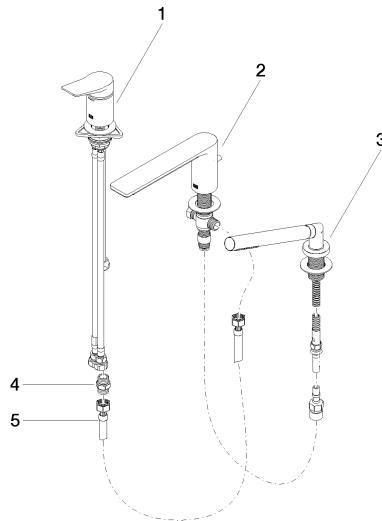
Belgaqua_24-008-
27_4.

LISSÉ Wannen-Dreiloch-Einhandbatterie für Wannenrand- bzw. Fliesenrandmontage - Schwarz matt

LISSÉ

27 412 845

Ersatzteile für die
anderen
Oberflächenvarianten
finden Sie hier:
Chrom



Ersatzteilstückliste

Nr.	Artikelnummer	Benennung	Verbaumenge	Lieferzeit
1	29 300 845-33	Anschluss	1	-
Ersatzteil nicht mehr bestellbar, bitte bestellen Sie den Nachfolgeartikel				
2	13 512 845-33	Auslauf	1	-
Ersatzteil nicht mehr bestellbar, bitte bestellen Sie den Nachfolgeartikel				
3	27 702 979-33	Schlauchbrausegarnitur für Wannenrand- bzw. Fliesenrandmontage - Schwarz matt	1	10
4	90 24 03 168 00 90	Nippel	1	2
5	12 502 970 90	Druckschlauch 1/2" x 1/2" x 400 mm -	1	2