

# MADISON Wannen-Vierlochbatterie für Wannenrand- bzw. Fliesenrandmontage - Platin

MADISON

27 502 360



- Auslauf: runder luftangereicherter Strahl
- Durchfluss Auslauf max. 23 l/min
- Handbrause: COMPACT RAIN, Durchfluss max. 6,8 l/min (bei 3 Bar)
- Schlauchbrausegarnitur mit Antikalk-System
- Ausladung 225 mm
- automatische Umstellung Wanne/Brause
- Armaturenhöhe 185 mm
- Höhe bis Luftsprudler 140 mm
- Bohrungsdurchmesser Seitenventil 32 mm
- Bohrungsdurchmesser Auslauf 32 mm
- Bohrungsdurchmesser Schlauchbrausegarnitur 32 mm
- Rosette für Schlauchbrausegarnitur Ø 55 mm
- Rosette für Seitenventil Ø 55 mm
- Metallbrauseschlauch 1750 mm mit integriertem Verdrehschutz

Eigensicher gegen Rückfließen.

	Platin	27 502 360-08
	Chrom	27 502 360-00
	Platin gebürstet	27 502 360-06
	Messing (23kt Gold)	27 502 360-09
	Messing gebürstet (23kt Gold)	27 502 360-28
	Dark Platinum gebürstet	27 502 360-99

## Empfohlenes Zubehör



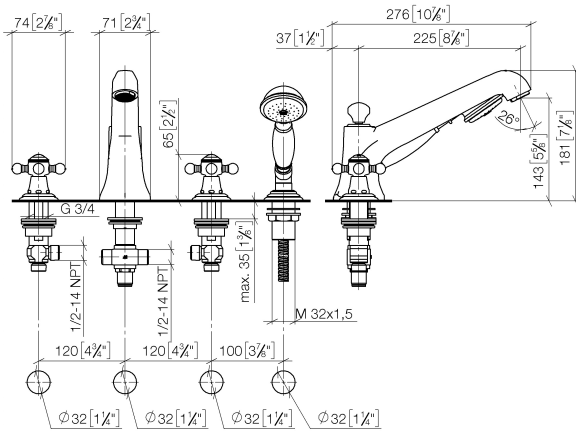
**Perfecto Montagesystem -** 12 614 970 90

## Empfohlenes Zubehör

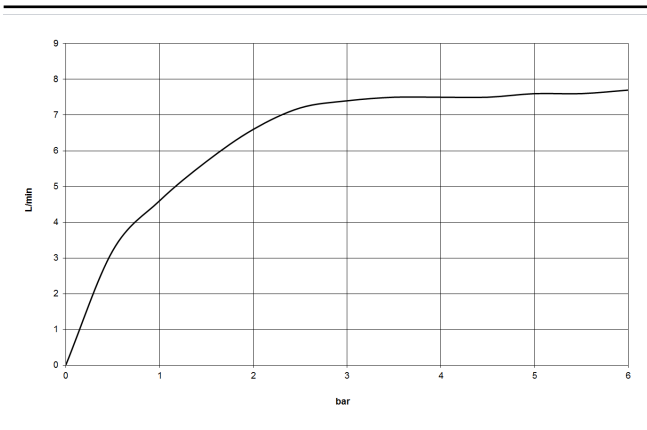


**Zierkappen für Perfecto - Platin** 12 801 970-08  
• 1 Paar

27 502 360  
mm [inches]



**Durchflussdiagramm**

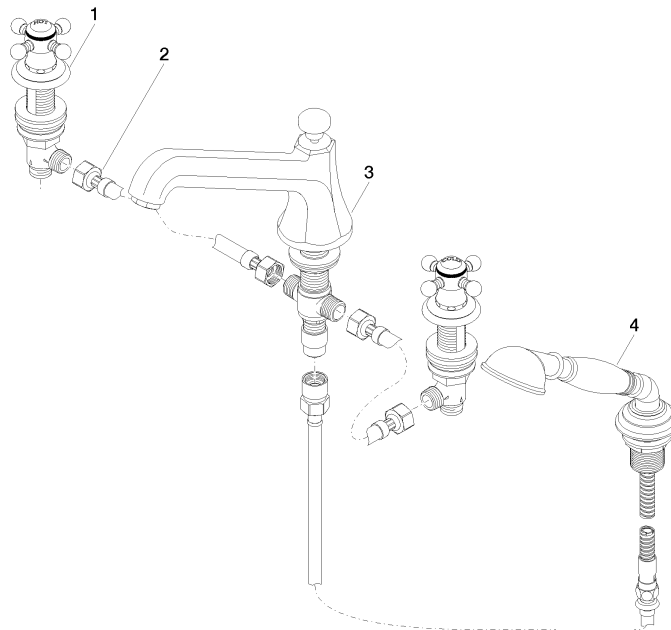


**Zertifikate**

LGA\_8028.

Belgaqua\_21-380-  
27\_4.

27 502 360



**Ersatzteilstückliste**

Nr.	Artikelnummer	Benennung	Verbaumenge	Lieferzeit
1	20 000 360-08	MADISON Seitenventil rechtsschließend kalt oder warm - Platin	2	-
Ersatzteil nicht mehr bestellbar, bitte bestellen Sie den Nachfolgeartikel				
2	12 502 970 90	Druckschlauch 1/2" x 1/2" x 400 mm -	2	2
3	13 502 380-08	Auslauf	1	60
4	27 703 360-08	MADISON Schlauchbrausegarnitur für Wannenrand- bzw. Fliesenrandmontage - Platin	1	-
Ersatzteil nicht mehr bestellbar, bitte bestellen Sie den Nachfolgeartikel				