

27 722 970



- mit eckiger Rosette
- Brausestrahl
- automatischer Umschalter Auslauf/Brause
- Armaturenhöhe 189 mm
- Bohrungsdurchmesser Spülbrause 32 mm
- gewebeumflochtener Brauseschlauch 1500 mm
- Sprayface mit Antikalk-System
- bleifrei

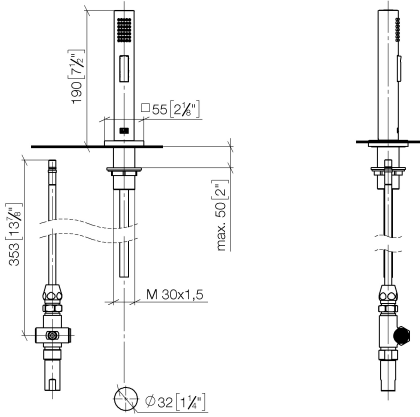
Nur kombinierbar mit 32800680, 32843680.

Eigensicher gegen Rückfließen.

	Champagne gebürstet (22kt Gold)	27 722 970-46
	Chrom	27 722 970-00
	Platin gebürstet	27 722 970-06
	Platin	27 722 970-08
	Messing (23kt Gold)	27 722 970-09
	Dark Chrome	27 722 970-19
	Messing gebürstet (23kt Gold)	27 722 970-28
	Champagne (22kt Gold)	27 722 970-47
	Chrom gebürstet (Edelstahl-Look)	27 722 970-93
	Dark Platinum gebürstet	27 722 970-99

27 722 970

mm [inches]



Durchflussdiagramm



Zertifikate

IAPMO_N-4976 (2). LGA_29572.

IAPMO_6397.

LGA_38645.

27 722 970

Ersatzteile für die
anderen
Oberflächenvarianten
finden Sie hier:
Chrom

