

**WATER TUBE Kneipp-Wandanschlussbogen mit Schlauchhalterung mit Einzelrosette - Champagne (22kt Gold)**

IMO

27 821 979



Passt zu: IMO, MEM, CL.1, CYO

- LAMINAR FLOW, Durchfluss max. 15 l/min (bei 3 Bar)
- mit Mengenregulierung
- Rosette 60 x 60 mm
- Halter für Kneipp-Schlauch
- Wandanschlussbogen 1/2"
- ohne Schlauch

Eigensicher gegen Rückfließen.

Produktänderung zum 1.4.2023: Durchfluss max. 15l/min

	Champagne (22kt Gold)	27 821 979-47
	Chrom	27 821 979-00
	Platin gebürstet	27 821 979-06
	Platin	27 821 979-08
	Dark Chrome	27 821 979-19
	Light Gold gebürstet	27 821 979-27
	Messing gebürstet (23kt Gold)	27 821 979-28
	Schwarz matt	27 821 979-33
	Champagne gebürstet (22kt Gold)	27 821 979-46
	Chrom gebürstet	27 821 979-93
	Dark Platinum gebürstet	27 821 979-99

**Empfohlenes Zubehör**



- UP-Wandwinkel -** 35 085 970 90
- Max. Einbautiefe 163 mm
  - Min. Einbautiefe 90 mm

**Benötigtes Zubehör**



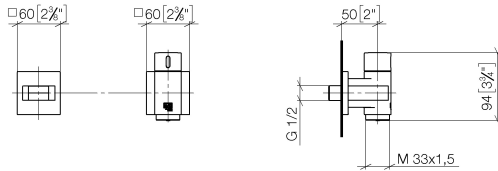
- WATER TUBE Kneipp-Schlauch schwarz 2000 mm - Champagne (22kt Gold)** 28 286 979-47
- mit Haltering
  - Schlauchtülle mit Hülse M33

**Benötigtes Zubehör**

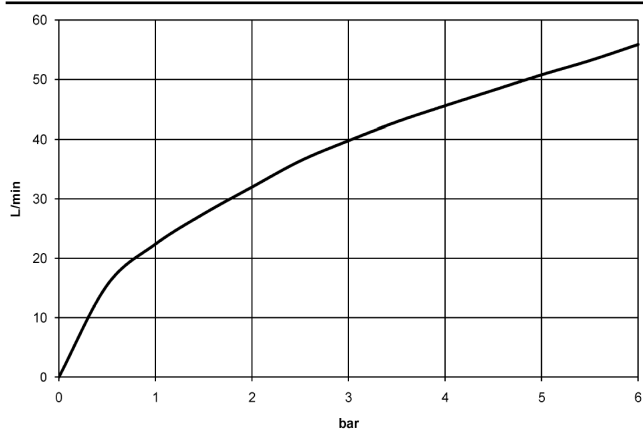


- WATER TUBE Kneipp-Schlauch weiß 2000 mm - Champagne (22kt Gold)** 28 285 979-47
- mit Haltering
  - Schlauchtülle mit Hülse M33

27 821 979  
mm [inches]



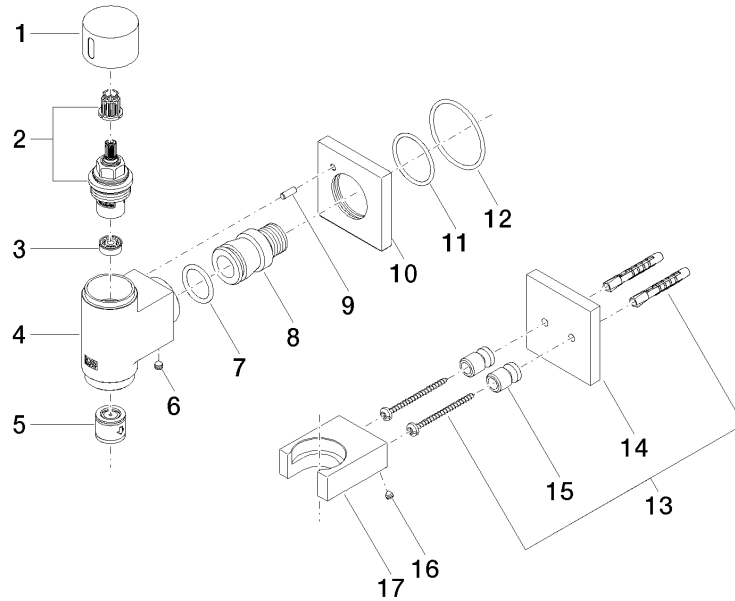
### Durchflussdiagramm



### Zertifikate

Belgaqua\_22\_280\_2  
7\_7.

27 821 979



**Ersatzteilstückliste**

Nr.	Artikelnummer	Benennung	Verbaumenge	Lieferzeit
1	09 20 97 021-47	Griff	1	60
2	90 90 03 145 00 90	Oberteil	1	2
3	90 23 01 146 00 90	Durchflussbegrenzer	1	2
4	09 11 03 135-47	Anschluss	1	60
5	90 23 01 045 00 90	Rueckflussverhinderer	1	2
6	90 31 11 112 00 90	Stift	1	2
7	09 14 10 081 90	Dichtung	1	2
8	09 24 03 151 90	Nippel	1	2
9	09 31 11 040 90	Stift	1	2
10	09 27 97 021-47	Rosette	1	30
11	09 14 10 119 90	Dichtung	1	2
12	90 14 10 049 00 90	Dichtung	1	2
13	05 30 31 025 00 90	Befestigungssatz	1	2
14	09 27 97 022-47	Rosette	1	30
15	08 17 20 726 90	Halter	2	2
16	09 31 11 148 90	Stift	2	2
17	09 17 20 023-47	Halter	1	60