

## Gießrohr mit Abdeckplatte - Dark Platinum gebürstet

IMO

27 838 979



Passt zu: IMO, MEM, CL.1, CYO

- LAMINAR FLOW, Durchfluss max. 15 l/min (bei 3 Bar)
- Brauseabgang 3/8"
- Abdeckplatte 240 x 60 mm
- Metallbrauseschlauch 1250 mm mit integriertem Verdrehschutz
- Anschluss 1/2"
- Steckanschluss-Montage

Eigensicher gegen Rückfließen.

	Dark Platinum gebürstet	27 838 979-99
	Chrom	27 838 979-00
	Platin gebürstet	27 838 979-06
	Platin	27 838 979-08
	Dark Chrome	27 838 979-19
	Light Gold gebürstet	27 838 979-27
	Messing gebürstet (23kt Gold)	27 838 979-28
	Schwarz matt	27 838 979-33
	Chrom gebürstet	27 838 979-93

### Empfohlenes Zubehör

**UP-Wandwinkel -**

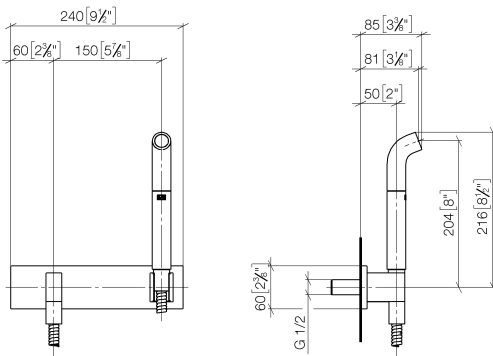
35 085 970 90



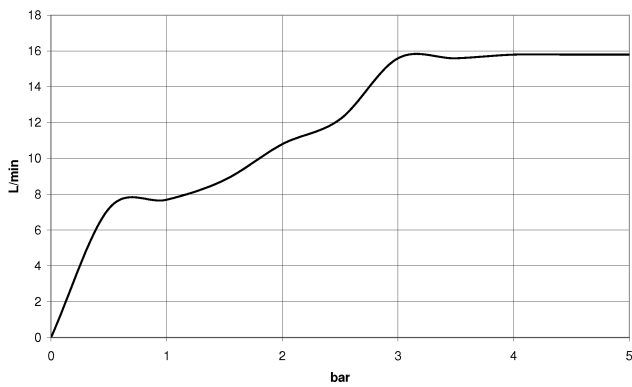
- Max. Einbautiefe 163 mm
- Min. Einbautiefe 90 mm

27 838 979

mm [inches]



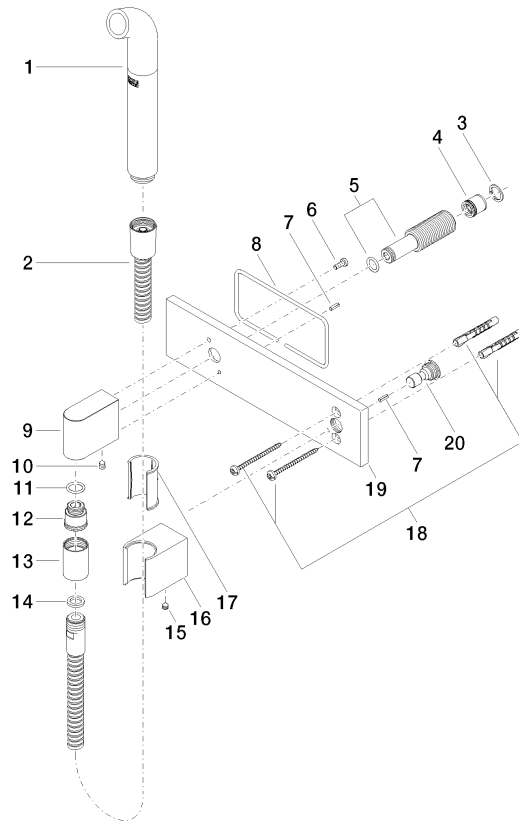
**Durchflussdiagramm**



**Zertifikate**

Belgaqua\_21-023- LGA\_38675.  
27\_8.

27 838 979



**Ersatzteilstückliste**

Nr.	Artikelnummer	Benennung	Verbaumenge	Lieferzeit
1	04 12 11 073 01-99	Auslauf	1	30
2	90 30 02 072 00-99	Metall-Brauseschlauch 1/2" x 3/8" x 1250 mm - Dark Platinum gebürstet	1	30
3	09 16 01 014 90	Ring	1	2
4	09 23 01 046 90	Rueckflussverhinderer	1	2
5	90 24 03 212 00 90	Nippel	1	2
6	09 14 10 008 90	Dichtung	1	2
7	09 31 11 026 90	Stift	2	2
8	09 14 03 127 90	Dichtung	1	2
9	09 11 03 046-99	Anschluss	1	30
10	90 31 11 004 00 90	Stift	1	2
11	90 14 10 077 00 90	Dichtung	1	2
12	09 24 03 107 20 90	Nippel	1	2
13	90 21 02 069 00-99	Haube	1	30
14	90 14 20 026 00 90	Dichtung	1	2
15	90 31 11 112 00 90	Stift	1	2
16	09 17 20 044-99	Halter	1	30
17	09 18 40 078 90	Huelse	1	2
18	05 30 31 025 00 90	Befestigungssatz	1	2
19	09 11 02 133-99	Platte	1	30
20	09 24 03 073 90	Nippel	1	2