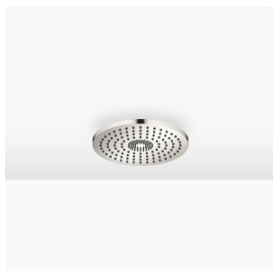


28 031 970



Passt zu: TARA, LISSÉ, VAIA, META

- Regenbrause Ø 300 mm
- PURE RAIN, Durchfluss max. 12 l/min (bei 3 Bar)
- PURIFY RAIN, Durchfluss max. 6 l/min (bei 3 Bar)
- Deckenabstand Unterkante Brause 40 mm
- mit Antikalk-System
- Zur gleichzeitigen Ansteuerung der Strahlarten empfehlen wir das xTool Thermostatmodul

	Platin	28 031 970-08
	Chrom	28 031 970-00
	Platin gebürstet	28 031 970-06
	Dark Chrome	28 031 970-19
	Light Gold	28 031 970-26
	Light Gold gebürstet	28 031 970-27
	Messing gebürstet (23kt Gold)	28 031 970-28
	Schwarz matt	28 031 970-33
	Bronze gebürstet	28 031 970-42
	Champagne gebürstet (22kt Gold)	28 031 970-46
	Champagne (22kt Gold)	28 031 970-47
	Chrom gebürstet	28 031 970-93
	Dark Platinum gebürstet	28 031 970-99

Benötigtes Zubehör

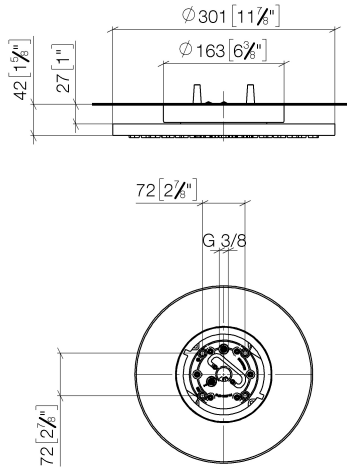


UP-Deckeneinbaukasten mit Deckenanbindung - 35 041 970 90

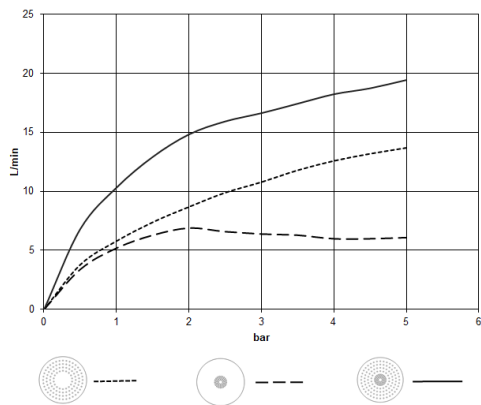
- Min. Einbautiefe 90 mm
- Max. Einbautiefe 115 mm
- 2x Abgang IG 1/2"
- Bausatz-Vormontage

28 031 970

mm [inches]



Durchflussdiagramm

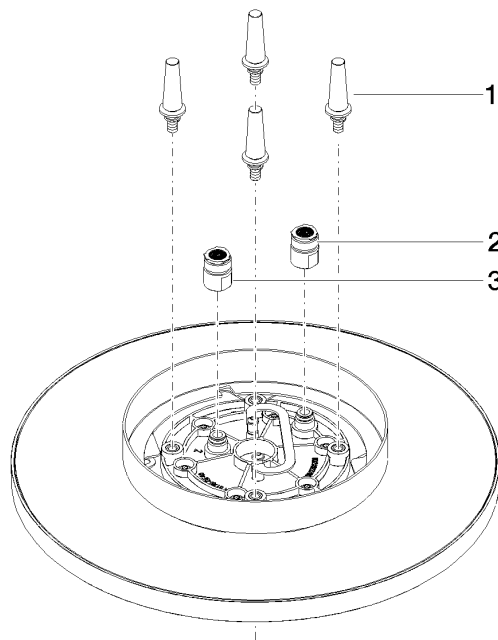


Zertifikate

LGA_38400.

WRAS_240502006.

28 031 970



Ersatzteilstückliste

Nr.	Artikelnummer	Benennung	Verbaumenge	Lieferzeit
1	90 17 20 263 00 90	Befestigungssatz	1	2
2	90 24 03 309 01 90	Anschluss	1	2
3	90 24 03 309 00 90	Anschluss	1	2