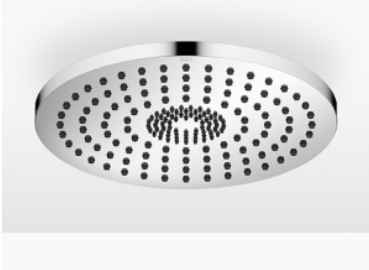


28 031 970



Passt zu: TARA, LISSÉ, VAIA, META

- Regenbrause Ø 300 mm
- PURE RAIN, Durchfluss max. 12 l/min (bei 3 Bar)
- PURIFY RAIN, Durchfluss max. 6 l/min (bei 3 Bar)
- Deckenabstand Unterkante Brause 40 mm
- mit Antikalk-System
- Zur gleichzeitigen Ansteuerung der Strahlarten empfehlen wir das xTool Thermostatmodul

	Light Gold	28 031 970-26
	Chrom	28 031 970-00
	Platin gebürstet	28 031 970-06
	Platin	28 031 970-08
	Dark Chrome	28 031 970-19
	Light Gold gebürstet	28 031 970-27
	Messing gebürstet (23kt Gold)	28 031 970-28
	Schwarz matt	28 031 970-33
	Bronze gebürstet	28 031 970-42
	Champagne gebürstet (22kt Gold)	28 031 970-46
	Champagne (22kt Gold)	28 031 970-47
	Chrom gebürstet	28 031 970-93
	Dark Platinum gebürstet	28 031 970-99

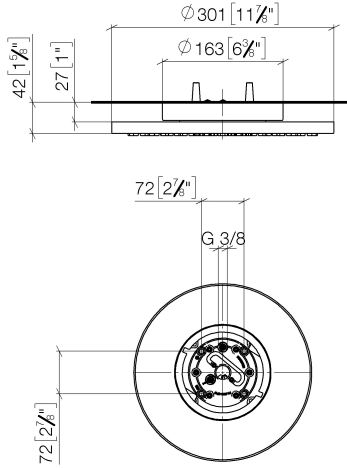
Benötigtes Zubehör



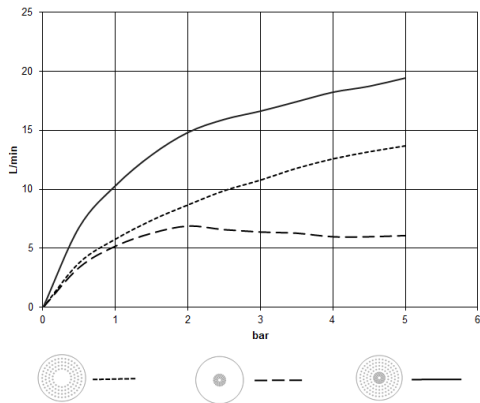
- UP-Deckeneinbaukasten mit Deckenanbindung** 35 041 970 90
- Bausatz-Vormontage
 - Min. Einbautiefe 90 mm
 - Max. Einbautiefe 115 mm
 - 2x Abgang IG "

28 031 970

mm [inches]



Durchflussdiagramm



Codes & Standards

DIN 4109

ISO 3822

Scottish Water
Byelaws

UK Water Supply
Regulations

Ü-Zeichen



Regenbrause für Deckenanbindung 300 mm - Light Gold

TARA

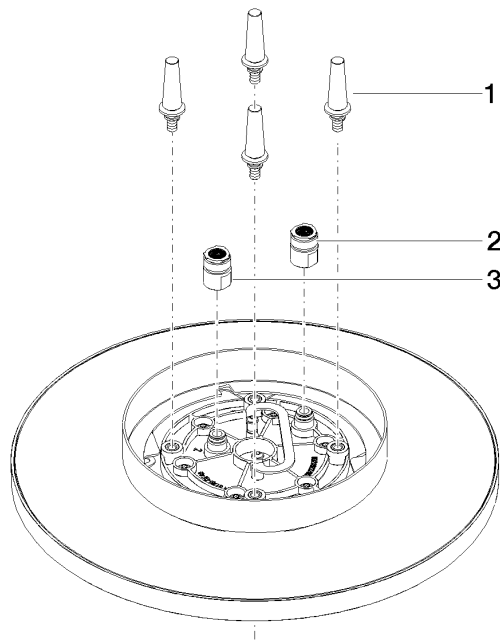
28 031 970

Zertifikate

LGA_38

WRAS_240502

Produktversion ab 5/1/2022





Regenbrause für Deckenanbindung 300 mm - Light Gold

TARA

28 031 970

Ersatzteilstückliste

Produktversion ab 5/1/2022

Nr.	Artikelnummer	Benennung	Verbaumenge	Lieferzeit
	90 17 20 263 00 90	Befestigungssatz	3	2