

**Regenbrause für Deckenanbindung 300 x 240 mm - Messing gebürstet (23kt Gold)**

IMO

28 041 980



Passt zu: IMO, LULU, MEM, CL.1, CYO

- Regenbrause 300 x 240 mm
- PURE RAIN, Durchfluss max. 12 l/min (bei 3 Bar)
- PURIFY RAIN, Durchfluss max. 6 l/min (bei 3 Bar)
- Deckenabstand Unterkante Brause 40 mm
- mit Antikalk-System
- Zur gleichzeitigen Ansteuerung der Strahlarten empfehlen wir das xTool Thermostatmodul
- Nicht zur Verwendung im Dampfbad geeignet.

	Messing gebürstet (23kt Gold)	28 041 980-28
	Chrom	28 041 980-00
	Platin gebürstet	28 041 980-06
	Platin	28 041 980-08
	Schwarz matt	28 041 980-33
	Champagne gebürstet (22kt Gold)	28 041 980-46
	Champagne (22kt Gold)	28 041 980-47
	Chrom gebürstet	28 041 980-93
	Dark Platin gebürstet	28 041 980-99

**Benötigtes Zubehör**



**UP-Deckeneinbaukasten mit Deckenanbindung -**

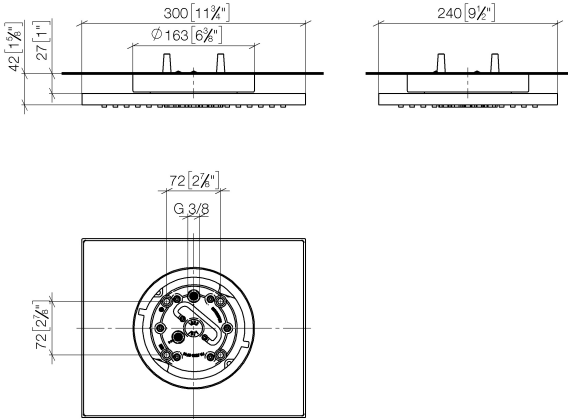
35 041 970 90

- Min. Einbautiefe 90 mm
- Max. Einbautiefe 115 mm
- 2x Abgang IG 1/2"
- Bausatz-Vormontage

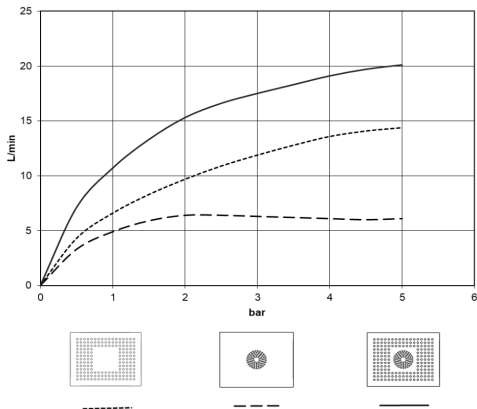
**Regenbrause für Deckenanbindung 300 x 240 mm - Messing gebürstet (23kt Gold)**

IMO

28 041 980  
mm [inches]



**Durchflussdiagramm**



**Codes & Standards**

DIN 4109

ISO 3822

Scottish Water  
Byelaws

UK Water Supply  
Regulations

**Ü-Zeichen**



Regenbrause für Deckenanbindung 300 x 240 mm - Messing gebürstet (23kt Gold)

IMO

---

28 041 980  
Zertifikate

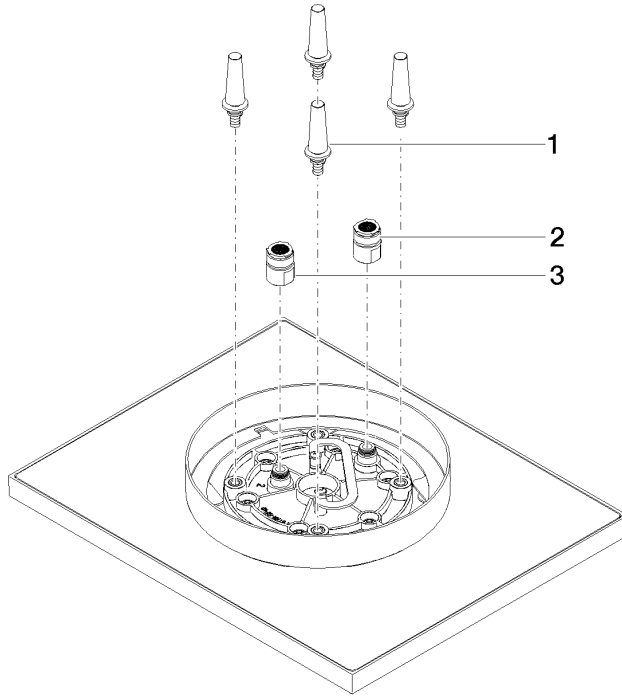
---

LGA\_38

WRAS\_240502

28 041 980

Produktversion ab 5/1/2022





Regenbrause für Deckenanbindung 300 x 240 mm - Messing gebürstet (23kt Gold)

IMO

28 041 980

**Ersatzteilstückliste**

**Produktversion ab 5/1/2022**

Nr.	Artikelnummer	Benennung	Verbaumenge	Lieferzeit
	90 17 20 263 00 90	Befestigungssatz	3	2