

Regenbrause mit Wandanbindung FlowReduce 220 mm - Champagne (22kt Gold)

IMO

28 648 670

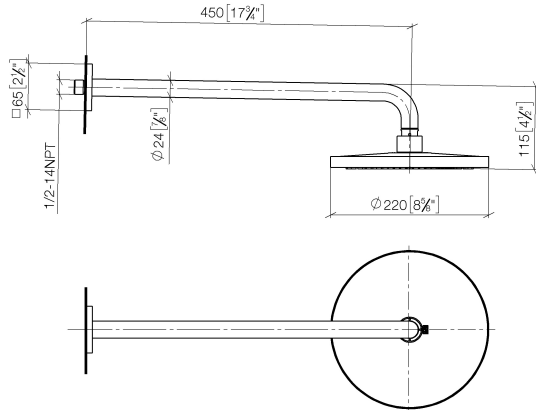


Passt zu: IMO, CYO

- Ausladung 450 mm
- Regenbrause Ø 220 mm
- Regenstrahl
- Durchfluss max. 7 l/min
- Funktion ab: 6 l/min
- Rosette 65 x 65 mm
- Anschluss 1/2"
- mit Antikalk-System
- mit Leerlauf-Funktion
- Dieses Produkt leistet einen Beitrag zur Erfüllung der Vorgaben von nachhaltigen Gebäudezertifizierungen, z.B. LEED®, BREEAM®, DGNB

	Champagne (22kt Gold)	28 648 670-47
	Chrom	28 648 670-00
	Platin gebürstet	28 648 670-06
	Platin	28 648 670-08
	Dark Chrome	28 648 670-19
	Light Gold gebürstet	28 648 670-27
	Messing gebürstet (23kt Gold)	28 648 670-28
	Schwarz matt	28 648 670-33
	Champagne gebürstet (22kt Gold)	28 648 670-46
	Chrom gebürstet	28 648 670-93
	Dark Platinum gebürstet	28 648 670-99

28 648 670
mm [inches]



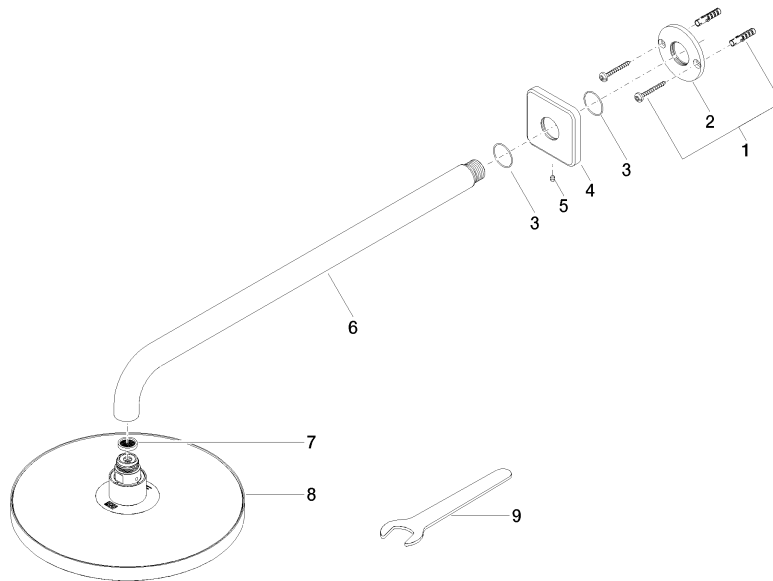
Durchflussdiagramm



Zertifikate

LGA_38655.

28 648 670
Ersatzteile für die
anderen
Oberflächenvarianten
finden Sie hier:
Chrom



Ersatzteilstückliste

Nr.	Artikelnummer	Benennung	Verbaumenge	Lieferzeit
1	04 30 31 032 00 90	Befestigungssatz	1	2
2	09 17 20 120 90	Halter	1	2
3	09 14 10 150 90	Dichtung	1	2
4	09 27 67 015-47	Rosette	1	30
5	90 31 11 038 00 90	Stift	1	2
6	90 11 03 070 00-47	Rohr	1	30
7	09 23 01 075 90	Einsatz	1	2
8	90 12 05 092 20-47	Brause	1	30
9	90 30 09 069 00 90	Schlüssel	1	2