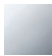
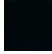



EDITION PRO Regenbrause mit Wandanbindung 220 mm - Chrom

28 649 626



- Ausladung 450 mm
- Regenstrahl
- mit Antikalk-System
- Regenbrause Ø 220 mm
- Rosette Ø 60 mm
- Anschluss 1/2"
- Durchfluss max. 14 l/min
- mit Leerlauf-Funktion

	Chrom	28 649 626-00
	Schwarz matt	28 649 626-33
	Chrom gebürstet	28 649 626-93

Benötigtes Zubehör

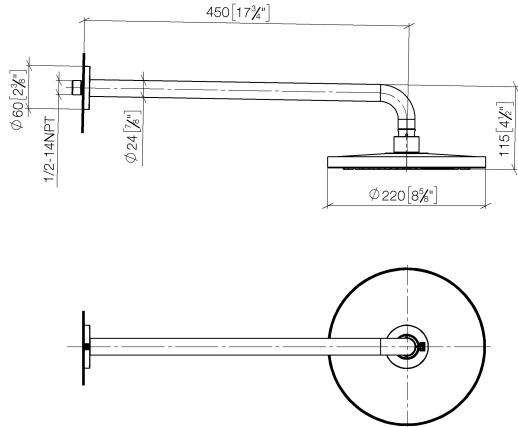


- UP-Wandwinkel -** 35 085 970 90
- Min. Einbautiefe 90 mm
 - Max. Einbautiefe 163 mm

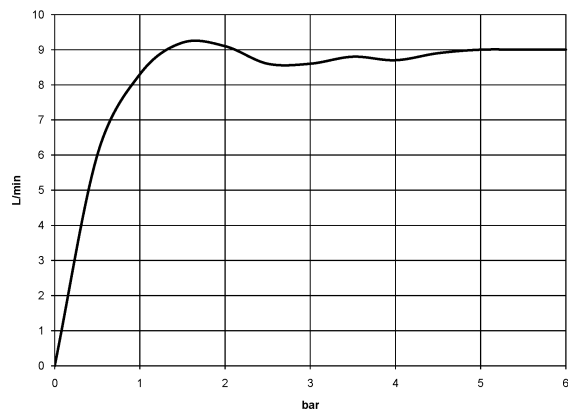
EDITION PRO Regenbrause mit Wandanbindung 220 mm - Chrom

28 649 626

mm [inches]



Durchflussdiagramm

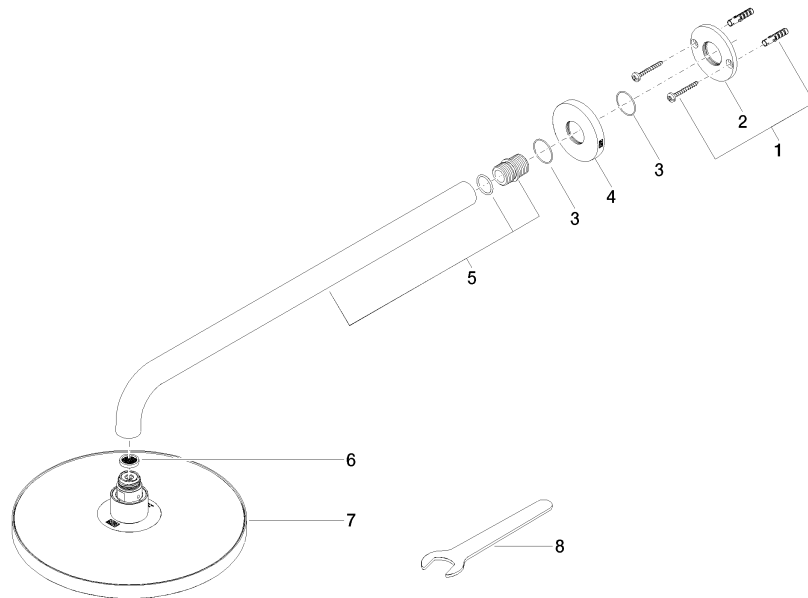


Zertifikate

WRAS_2212012. LGA_38655.

EDITION PRO Regenbrause mit Wandanbindung 220 mm - Chrom

28 649 626



Ersatzteilstückliste

Nr.	Artikelnummer	Benennung	Verbaumenge	Lieferzeit
1	04 30 31 032 00 90	Befestigungssatz	1	2
2	09 17 20 120 90	Halter	1	2
3	09 14 10 150 90	Dichtung	1	2
4	09 27 97 015-00	Rosette	1	10
5	90 11 03 070 00-00	Rohr	1	10
6	09 23 01 075 90	Einsatz	1	2
7	04 12 05 092 00-00	Brause	1	10
8	90 30 09 069 00 90	Schlüssel	1	2