

28 649 970



- Ausladung 450 mm
- Regenbrause Ø 220 mm
- PURE RAIN, Durchfluss max. 14 l/min (bei 3 Bar)
- Funktion ab: 7 l/min
- Rosette Ø 60 mm
- Anschluss 1/2"
- mit Antikalk-System
- mit Leerlauf-Funktion

Passt zu: TARA, LISSÉ, VAIA, META

	Dark Chrome	28 649 970-19
	Chrom	28 649 970-00
	Platin gebürstet	28 649 970-06
	Platin	28 649 970-08
	Light Gold	28 649 970-26
	Light Gold gebürstet	28 649 970-27
	Messing gebürstet (23kt Gold)	28 649 970-28
	Schwarz matt	28 649 970-33
	Bronze gebürstet	28 649 970-42
	Champagne gebürstet (22kt Gold)	28 649 970-46
	Champagne (22kt Gold)	28 649 970-47
	Chrom gebürstet	28 649 970-93
	Dark Platinum gebürstet	28 649 970-99

### Empfohlenes Zubehör

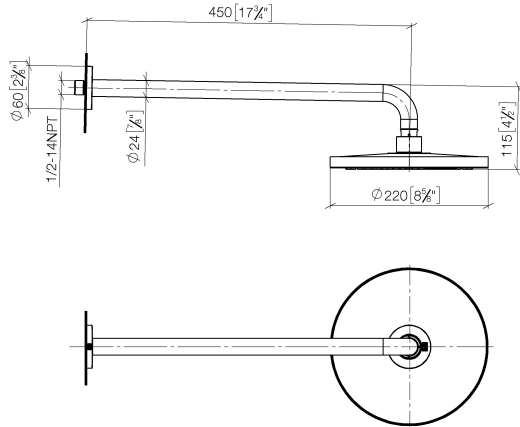
**UP-Wandwinkel -** 35 085 970 90



- Max. Einbautiefe 163 mm
- Min. Einbautiefe 90 mm

28 649 970

mm [inches]



Durchflussdiagramm



Zertifikate

WRAS\_2212012.

DVGW\_DW-  
6517DN0118.

LGA\_38655.

28 649 970

