

**Regenbrause mit Wandanbindung FlowReduce 400 mm - Champagne
gebürstet (22kt Gold)**

TARA

28 658 970



- Ausladung 450 mm
- Regenbrause Ø 400 mm
- PURE RAIN, Durchfluss max. 12 l/min (bei 3 Bar)
- Funktion ab: 12 l/min
- Rosette Ø 60 mm
- Anschluss 1/2"
- mit Antikalk-System
- Dieses Produkt leistet einen Beitrag zur Erfüllung der Vorgaben von nachhaltigen Gebäudezertifizierungen, z.B. LEED®, BREEAM®, DGNB

Passt zu: TARA, LISSÉ, VAIA, META

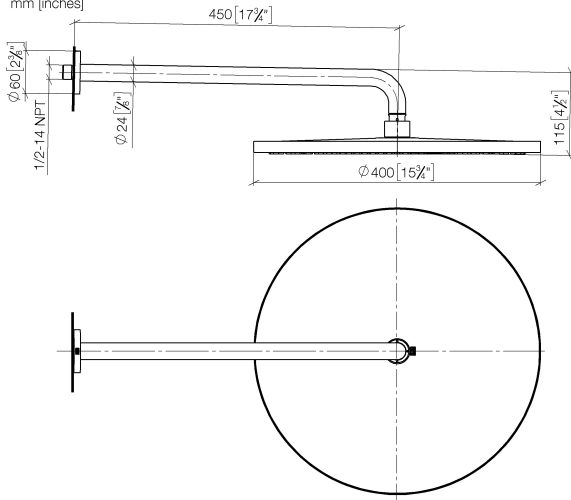
Bauseits zwangsläufig vorzusehen: Zigbee Gateway!

	Champagne gebürstet (22kt Gold)	28 658 970-46
	Chrom	28 658 970-00
	Platin gebürstet	28 658 970-06
	Platin	28 658 970-08
	Dark Chrome	28 658 970-19
	Light Gold	28 658 970-26
	Light Gold gebürstet	28 658 970-27
	Messing gebürstet (23kt Gold)	28 658 970-28
	Schwarz matt	28 658 970-33
	Bronze gebürstet	28 658 970-42
	Champagne (22kt Gold)	28 658 970-47
	Chrom gebürstet	28 658 970-93
	Dark Platinum gebürstet	28 658 970-99

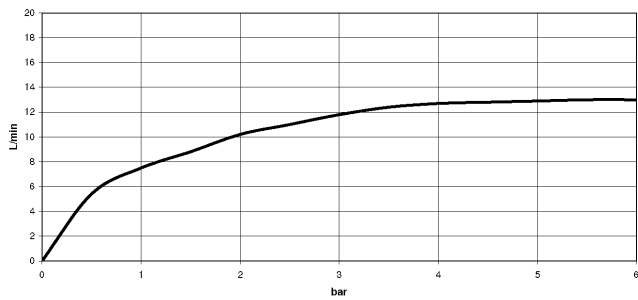
Regenbrause mit Wandanbindung FlowReduce 400 mm - Champagne gebürstet (22kt Gold)

TARA

28 658 970
mm [inches]



Durchflussdiagramm



Zertifikate

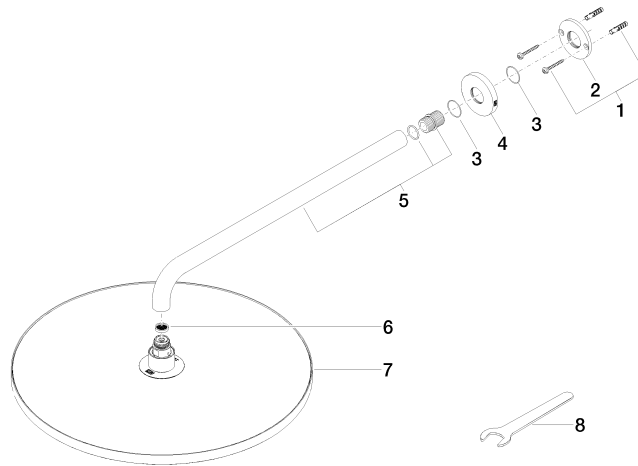
LGA_38661.

**Regenbrause mit Wandanbindung FlowReduce 400 mm - Champagne
gebürstet (22kt Gold)**

TARA

28 658 970

Ersatzteile für die
anderen
Oberflächenvarianten
finden Sie hier:
Chrom



Ersatzteilstückliste

Nr.	Artikelnummer	Benennung	Verbaumenge	Lieferzeit
1	04 30 31 032 00 90	Befestigungssatz	1	2
2	09 17 20 120 90	Halter	1	2
3	09 14 10 150 90	Dichtung	2	2
4	09 27 97 015-46	Rosette	1	30
5	90 11 03 070 00-46	Rohr	1	30
6	09 23 01 075 90	Einsatz	1	2
7	90 12 05 090 20-46	Brause	1	30
8	90 30 09 069 00 90	Schlüssel	1	2