

**Regenbrause mit Wandanbindung 300 x 240 mm - Messing gebürstet (23kt Gold)**

IMO


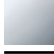






28 765 980



- Ausladung 450 mm
- Regenbrause 300 x 240 mm
- PURE RAIN, Durchfluss max. 20 l/min (bei 3 Bar)
- Funktion ab: 12 l/min
- Rosette 60 x 60 mm
- Anschluss 1/2"
- mit Antikalk-System
- mit Leerlauf-Funktion

Produktänderung zum 1.4.2024: Durchfluss max. 20l/min

Passt zu: IMO, MEM, CL.1

|   |                               |               |
|---|-------------------------------|---------------|
|  | Messing gebürstet (23kt Gold) | 28 765 980-28 |
|  | Chrom                         | 28 765 980-00 |
|  | Platin gebürstet              | 28 765 980-06 |
|  | Platin                        | 28 765 980-08 |
|  | Light Gold gebürstet          | 28 765 980-27 |
|  | Schwarz matt                  | 28 765 980-33 |
|  | Chrom gebürstet               | 28 765 980-93 |
|  | Dark Platin gebürstet         | 28 765 980-99 |

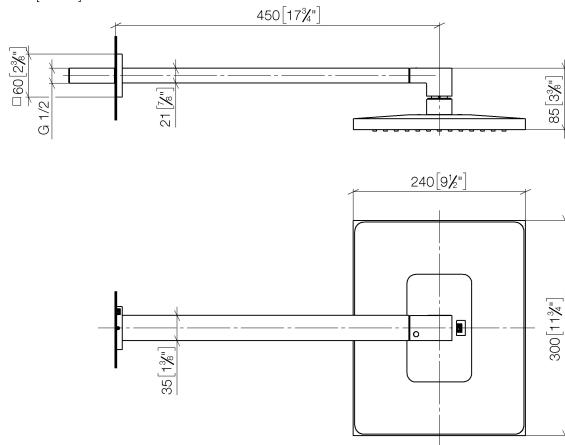
**Empfohlenes Zubehör**

**UP-Wandwinkel -** 35 085 970 90

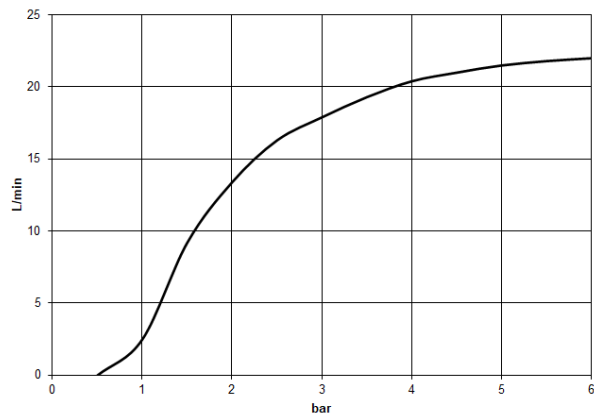


- Max. Einbautiefe 163 mm
- Min. Einbautiefe 90 mm

28 765 980  
mm [inches]



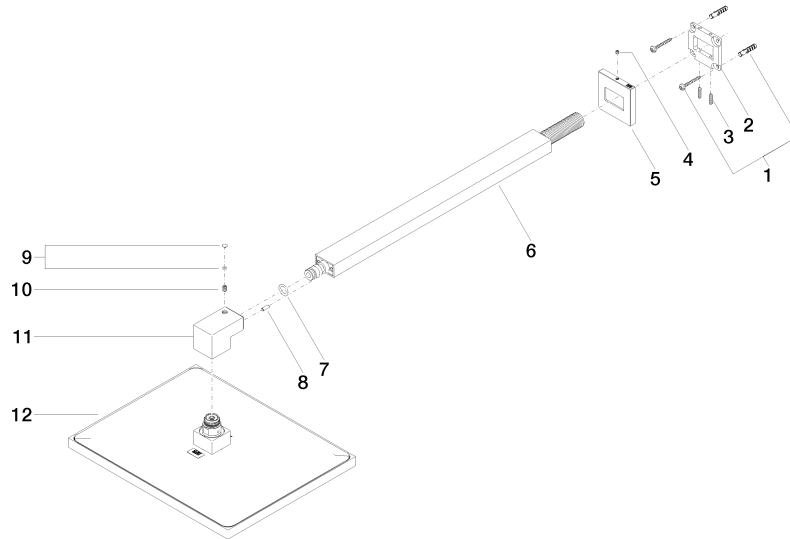
Durchflussdiagramm



Zertifikate

LGA\_29229.      WRAS\_2212012.      LGA\_38662.

28 765 980



### Ersatzteilstückliste

| Nr. | Artikelnummer      | Benennung        | Verbaumenge | Lieferzeit |
|-----|--------------------|------------------|-------------|------------|
| 1   | 04 30 31 032 00 90 | Befestigungssatz | 1           | 2          |
| 2   | 09 30 11 160 90    | Scheibe          | 1           | 2          |
| 3   | 09 31 11 084 90    | Stift            | 2           | 2          |
| 4   | 09 31 11 099 90    | Stift            | 1           | 2          |
| 5   | 09 27 98 016-28    | Rosette          | 1           | 20         |
| 6   | 04 28 22 247 20-28 | Rohr             | 1           | 20         |
| 7   | 90 14 10 011 00 90 | Dichtung         | 1           | 2          |
| 8   | 09 31 11 040 90    | Stift            | 1           | 2          |
| 9   | 90 31 20 087 00-28 | Stopfen          | 1           | 20         |
| 10  | 09 31 11 036 90    | Stift            | 1           | 2          |
| 11  | 09 17 01 180-28    | Anschluss        | 1           | 20         |
| 12  | 04 12 05 063 00-28 | Brause           | 1           | 20         |