

30 010 662

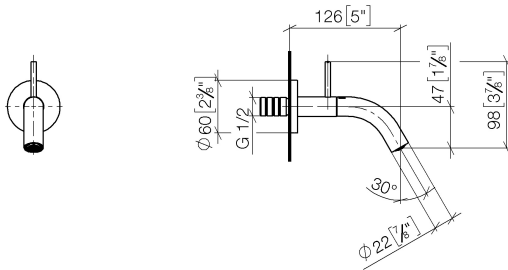


- Ausladung 126 mm
- starrer Auslauf
- runder luftangereicherter Strahl
- Bohrungsdurchmesser 35 mm
- Rosette Ø 60 mm
- Durchfluss max. 5,7 l/min
- bleifrei
- Dieses Produkt leistet einen Beitrag zur Erfüllung der Vorgaben von nachhaltigen Gebäudezertifizierungen, z.B. LEED®, BREEAM®, DGNB

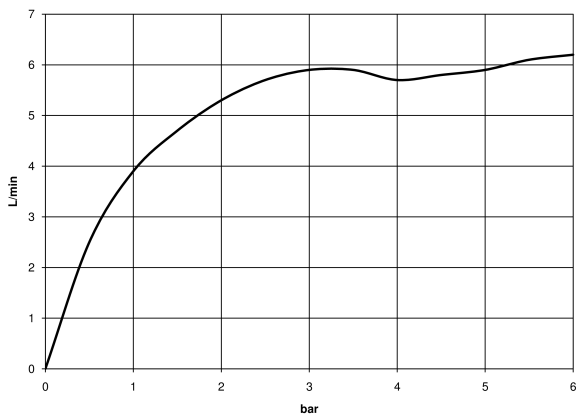
	Dark Chrome	30 010 662-19
	Chrom	30 010 662-00
	Platin gebürstet	30 010 662-06
	Light Gold	30 010 662-26
	Light Gold gebürstet	30 010 662-27
	Schwarz matt	30 010 662-33
	Bronze gebürstet	30 010 662-42
	Champagne gebürstet (22kt Gold)	30 010 662-46
	Champagne (22kt Gold)	30 010 662-47
	Chrom gebürstet	30 010 662-93
	Dark Platinum gebürstet	30 010 662-99

30 010 662

mm [inches]



Durchflussdiagramm

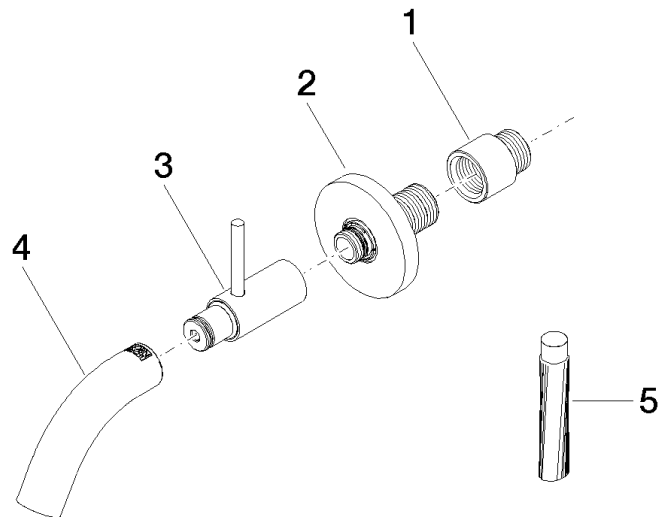


Zertifikate

LGA_38414.

30 010 662

Ersatzteile für die
anderen
Oberflächenvarianten
finden Sie hier:
Chrom



Ersatzteilstückliste

Nr.	Artikelnummer	Benennung	Verbaumenge	Lieferzeit
1	09 24 03 072 10 90	Nippel	1	2
2	90 27 66 019 00-19	Rosette	1	20
3	90 20 66 023 00-19	Griff	1	20
4	90 28 22 385 00-19	Auslauf	1	20
5	09 16 03 001 90	Fett	1	2