

LOT Zweilochbatterie mit Einzelrosetten - Dark Chrome

LOT

32 800 680



- Ausladung 235 mm
- schwenkbarer Auslauf 360°
- luftangereicherter Strahl
- Armaturenhöhe 345 mm
- Höhe bis Luftsprudler 319 mm
- Einzelrosette 55 x 55 mm
- Bohrungsdurchmesser Auslauf 35 mm
- Bohrungsdurchmesser Einhebelmischer 44 mm
- Durchfluss max. 8 l/min bei 3 bar Fließdruck
- bleifrei
- Dieses Produkt leistet einen Beitrag zur Erfüllung der Vorgaben von nachhaltigen Gebäudezertifizierungen, z.B. LEED®, BREEAM®, DGNB

Bedienteil frei positionierbar.

	Dark Chrome	32 800 680-19
	Chrom	32 800 680-00
	Platin gebürstet	32 800 680-06
	Platin	32 800 680-08
	Messing gebürstet (23kt Gold)	32 800 680-28
	Champagne gebürstet (22kt Gold)	32 800 680-46
	Champagne (22kt Gold)	32 800 680-47
	Dark Platinum gebürstet	32 800 680-99

Empfohlenes Zubehör

Exzenterbetätigung mit Drehknopf - Dark Chrome 10 711 970-19

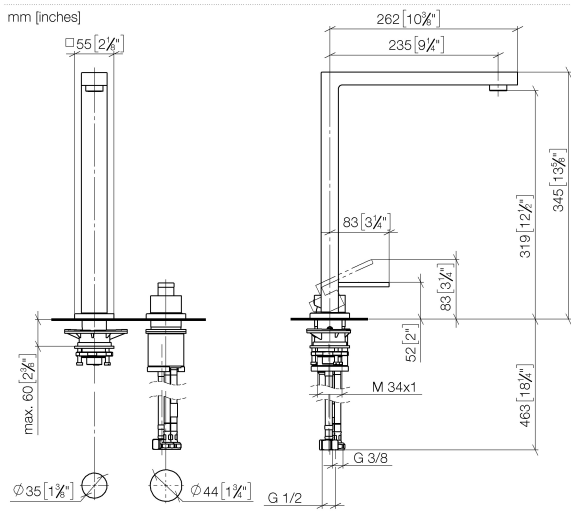


Empfohlenes Zubehör

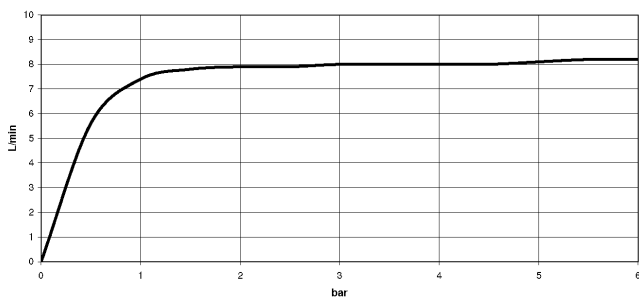
Spender mit Rosette - Dark Chrome 82 439 970-19



32 800 680



Durchflussdiagramm



Zertifikate

GDV_0400283.

32 800 680

Ersatzteile für die
anderen
Oberflächenvarianten
finden Sie hier:
Chrom

