

32 805 680



- Ausladung 165 mm
- schwenkbarer Auslauf 360°
- luftangereicherter Strahl
- Armaturenhöhe 230 mm
- Höhe bis Laminarstrahlregler 205 mm
- Einzelrosette 55 x 55 mm
- Bohrungsdurchmesser Auslauf 35 mm
- Bohrungsdurchmesser Einhebelmischer 44 mm
- Durchfluss max. 8 l/min bei 3 bar Fließdruck
- bleifrei
- Dieses Produkt leistet einen Beitrag zur Erfüllung der Vorgaben von nachhaltigen Gebäudezertifizierungen, z.B. LEED®, BREEAM®, DGNB

Bedienteil frei positionierbar.

|  |                                 |               |
|--|---------------------------------|---------------|
|  | Dark Chrome                     | 32 805 680-19 |
|  | Chrom                           | 32 805 680-00 |
|  | Platin gebürstet                | 32 805 680-06 |
|  | Platin                          | 32 805 680-08 |
|  | Messing gebürstet (23kt Gold)   | 32 805 680-28 |
|  | Champagne gebürstet (22kt Gold) | 32 805 680-46 |
|  | Champagne (22kt Gold)           | 32 805 680-47 |
|  | Dark Platinum gebürstet         | 32 805 680-99 |

## Empfohlenes Zubehör

**Exzenterbetätigung mit Drehknopf - Dark Chrome** 10 711 970-19

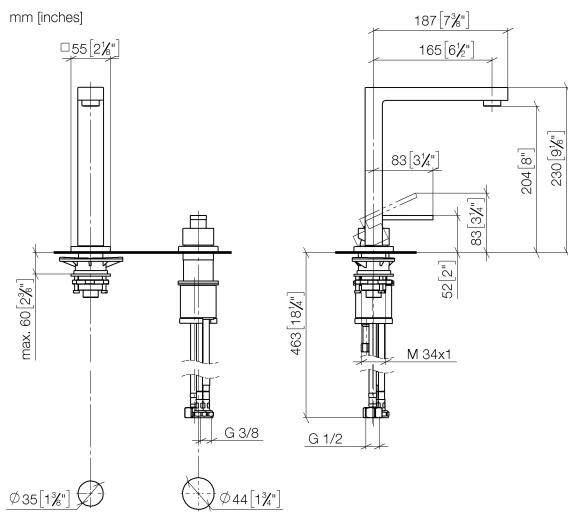


## Empfohlenes Zubehör

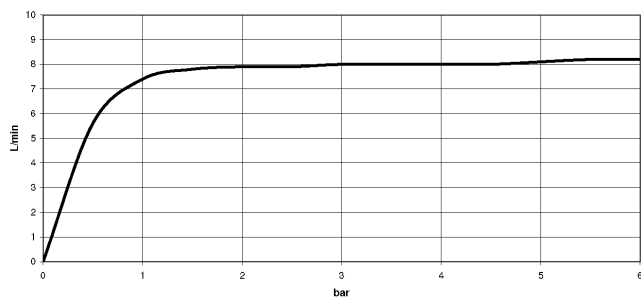
**Spender mit Rosette - Dark Chrome** 82 439 970-19



32 805 680



**Durchflussdiagramm**



**Zertifikate**

GDV\_0400283.

LGA\_18887.

32 805 680

Ersatzteile für die  
anderen  
Oberflächenvarianten  
finden Sie hier:  
Chrom

