

32 805 680



- Ausladung 165 mm
- schwenkbarer Auslauf 360°
- luftangereicherter Strahl
- Armaturenhöhe 230 mm
- Höhe bis Laminarstrahlregler 205 mm
- Einzelrosette 55 x 55 mm
- Bohrungsdurchmesser Auslauf 35 mm
- Bohrungsdurchmesser Einhebelmischer 44 mm
- Durchfluss max. 8 l/min bei 3 bar Fließdruck
- bleifrei
- Dieses Produkt leistet einen Beitrag zur Erfüllung der Vorgaben von nachhaltigen Gebäudezertifizierungen, z.B. LEED®, BREEAM®, DGNB

Bedienteil frei positionierbar.

	Champagne (22kt Gold)	32 805 680-47
	Chrom	32 805 680-00
	Platin gebürstet	32 805 680-06
	Platin	32 805 680-08
	Dark Chrome	32 805 680-19
	Messing gebürstet (23kt Gold)	32 805 680-28
	Champagne gebürstet (22kt Gold)	32 805 680-46
	Dark Platinum gebürstet	32 805 680-99

Empfohlenes Zubehör

Spender mit Rosette - Champagne (22kt Gold) 82 439 970-47

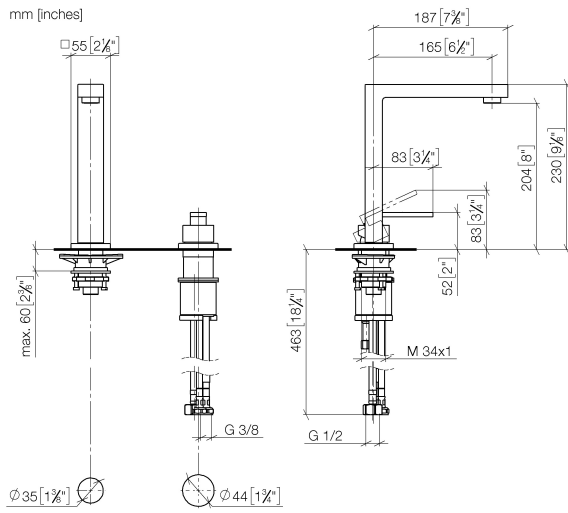


Empfohlenes Zubehör

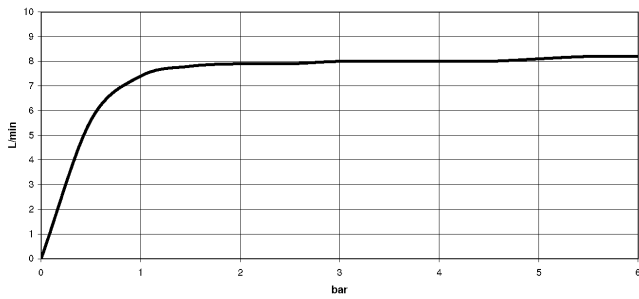
Exzenterbetätigung mit Drehknopf - Champagne (22kt Gold) 10 711 970-47



32 805 680



Durchflussdiagramm



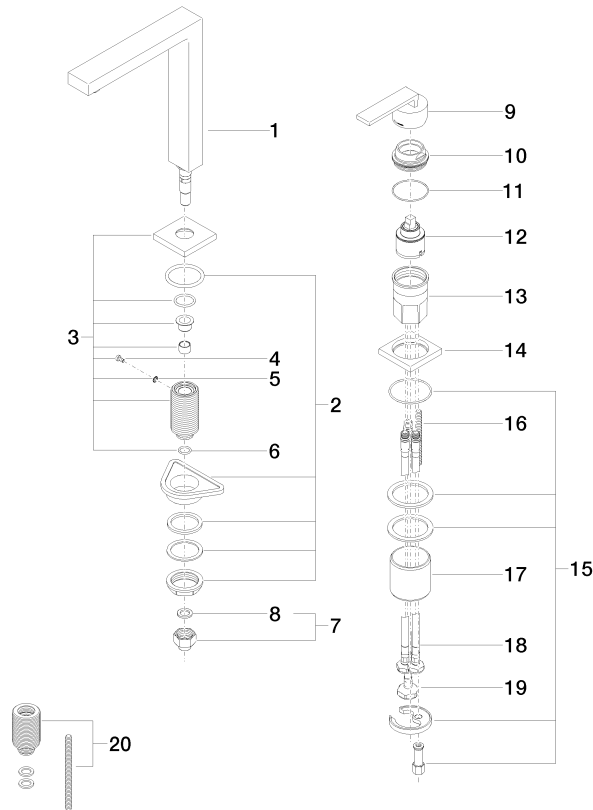
Zertifikate

GDV_0400283.

LGA_18887.

32 805 680

Ersatzteile für die
anderen
Oberflächenvarianten
finden Sie hier:
Chrom



Ersatzteilstückliste

Nr.	Artikelnummer	Benennung	Verbaumenge	Lieferzeit
1	90 11 06 192 04-47	Auslauf	1	30
2	04 23 10 044 01 90	Befestigungssatz	1	2
3	90 27 78 023 00-47	Rosette	1	30
4	09 30 30 057 90	Schraube	1	2
5	09 30 11 028 90	Scheibe	1	2
6	90 14 10 077 00 90	Dichtung	1	2
7	04 24 04 166 10 90	Nippel	1	2
8	90 14 20 002 00 90	Dichtung	1	2
9	90 20 78 040 00-47	Griff	1	30
10	09 24 04 142-47	Mutter	1	30
11	09 14 10 037 90	Dichtung	1	2
12	90 15 05 045 00 90	Kartusche	1	2
13	09 30 01 100 10 90	Huelse	1	2
14	09 27 78 007-47	Rosette	1	30
15	04 30 11 038 02 90	Befestigungssatz	1	2
16	09 31 11 011 90	Stift	1	2
17	09 18 40 079 90	Huelse	1	2
18	04 30 04 104 00 90	Schlauch	2	2
19	04 30 04 019 00 90	Schlauch	1	2
20	12 802 970 90	Verlängerungsset -	1	60