

# META SQUARE Zweilochbatterie mit Einzelrosetten - Messing gebürstet (23kt Gold)

META SQUARE

32 815 861



- Ausladung 235 mm
- schwenkbarer Auslauf 360°
- optional schwenkbegrenzbar mit Schwenkbegrenzungsset 12 820 970 90
- luftangereicherter Strahl
- Durchfluss max. 8 l/min bei 3 bar Fließdruck
- Dieses Produkt leistet einen Beitrag zur Erfüllung der Vorgaben von nachhaltigen Gebäudezertifizierungen, z.B. LEED®, BREEAM®, DGNB
- bleifrei

Bedienteil frei positionierbar.

	Messing gebürstet (23kt Gold)	32 815 861-28
	Chrom	32 815 861-00
	Platin gebürstet	32 815 861-06
	Platin	32 815 861-08
	Messing (23kt Gold)	32 815 861-09
	Dark Chrome	32 815 861-19
	Schwarz matt	32 815 861-33
	Champagne gebürstet (22kt Gold)	32 815 861-46
	Champagne (22kt Gold)	32 815 861-47
	Chrom gebürstet (Edelstahl-Look)	32 815 861-93
	Dark Platinum gebürstet	32 815 861-99

## Empfohlenes Zubehör

**Schwenkbegrenzungsset -** 12 820 970 90



## Empfohlenes Zubehör

**Spender mit Rosette - Messing gebürstet (23kt Gold)** 82 444 970-28

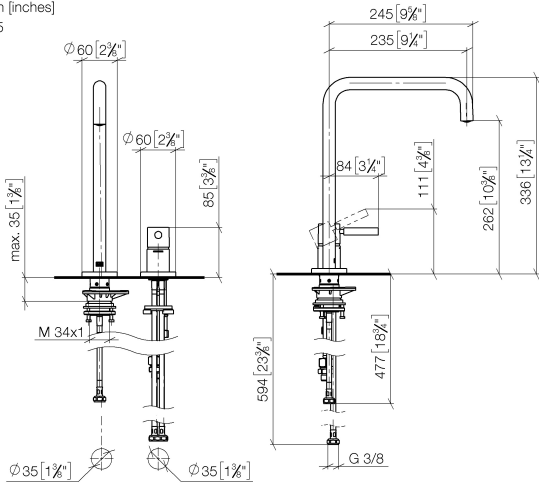


## Empfohlenes Zubehör

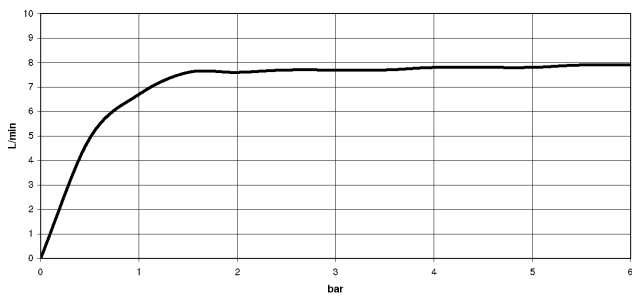
**Exzenterbetätigung mit Drehknopf - Messing gebürstet (23kt Gold)** 10 710 970-28



32 815 861  
mm [inches]  
1:5



**Durchflussdiagramm**



**Codes & Standards**

DIN 4109

ISO 3822

Scottish Water  
Byelaws

UK Water Supply  
Regulations

**Ü-Zeichen**



META SQUARE Zweilochbatterie mit Einzelrosetten - Messing gebürstet (23kt Gold) META SQUARE

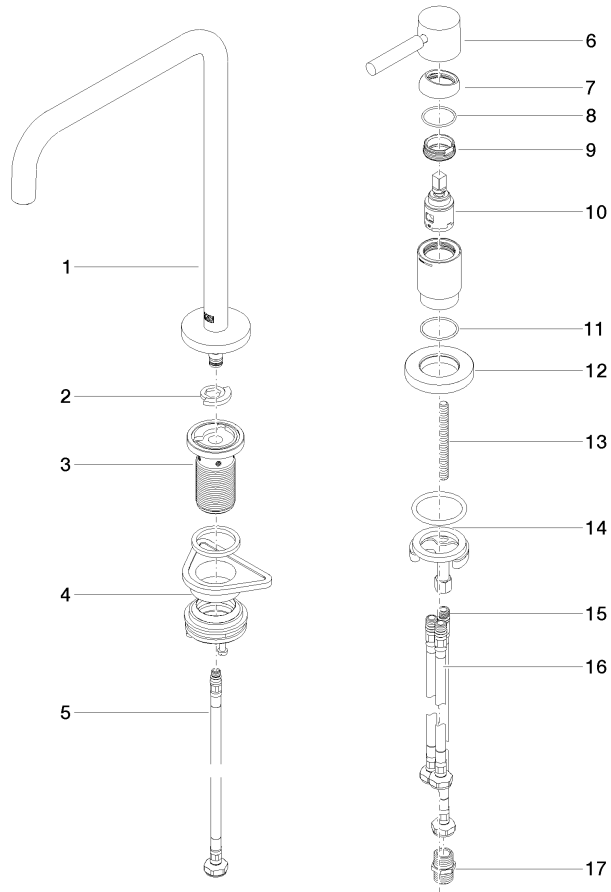
---

32 815 861  
Zertifikate

---

WRAS\_240102      LGA\_38

32 815 861





META SQUARE Zweilochbatterie mit Einzelrosetten - Messing gebürstet (23kt Gold) META SQUARE

---

32 815 861

**Ersatzteilstückliste**

Nr.	Artikelnummer	Benennung	Verbaumenge	Lieferzeit
	90 28 22 287 00-28	Auslauf	18	-

Ersatzteil nicht mehr bestellbar, bitte bestellen Sie den Nachfolgeartikel

---