


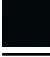




33 500 845

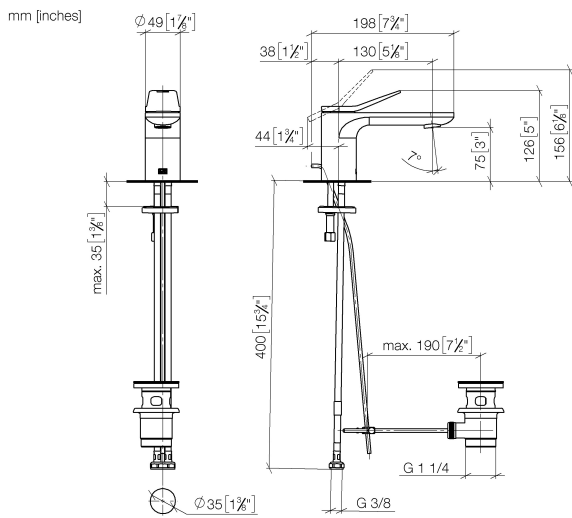


- Ausladung 130 mm
- Ablaufgarnitur 1 1/4"
- starrer Auslauf
- runder luftangereicherter Strahl
- Armaturenhöhe 127 mm
- Höhe bis Luftsprudler 75 mm
- Bohrungsdurchmesser 35 mm
- 2x Druckschlauch M 8 x 1 eingeschraubt, dichtheitsgeprüft
- Durchfluss max. 5,7 l/min
- bleifrei
- Dieses Produkt leistet einen Beitrag zur Erfüllung der Vorgaben von nachhaltigen Gebäudezertifizierungen, z.B. LEED®, BREEAM®, DGNB

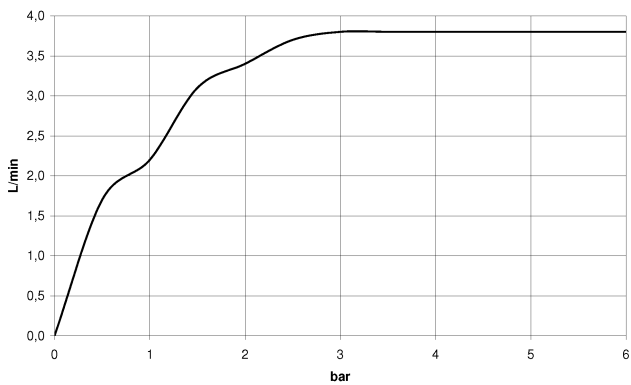
Nur für Becken mit Überlauf geeignet.

	Platin gebürstet	33 500 845-06
	Chrom	33 500 845-00
	Dark Chrome	33 500 845-19
	Schwarz matt	33 500 845-33
	Chrom gebürstet	33 500 845-93
	Dark Platinum gebürstet	33 500 845-99

33 500 845



Durchflussdiagramm

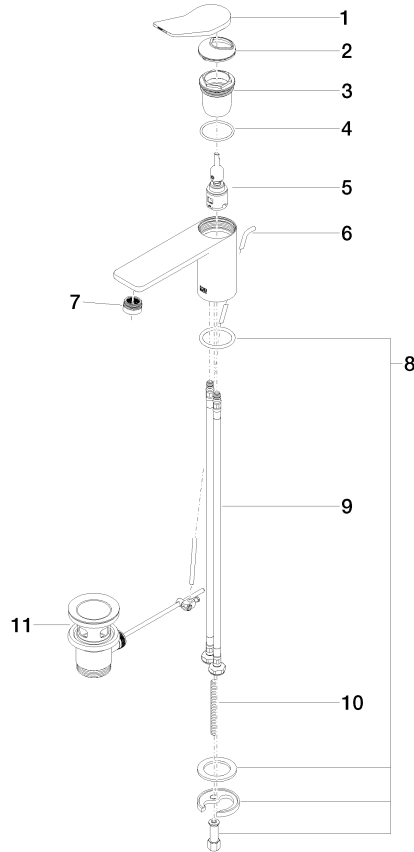


Zertifikate

LGA_29008. WRAS_1906074. GDV_0400310.

33 500 845

Ersatzteile für die
anderen
Oberflächenvarianten
finden Sie hier:
Chrom



Ersatzteilstückliste

Nr.	Artikelnummer	Benennung	Verbaumenge	Lieferzeit
1	90 20 84 020 00-06	Griff	1	10
2	09 28 30 034 90	Haube	1	2
3	09 23 10 123 90	Mutter	1	2
4	09 14 10 038 90	Dichtung	1	2
5	90 15 05 042 01 90	Kartusche	1	2
6	09 31 09 120-06	Zugstange	1	10
7	90 23 01 161 01-06	Luftsprudler	1	10
8	04 30 11 038 75 90	Befestigungssatz	1	2
9	04 30 04 100 00 90	Schlauch	2	2
10	09 31 11 011 90	Stift	1	2
11	90 11 01 001 00-06	Ablaufgarnitur	1	10