

33 502 660



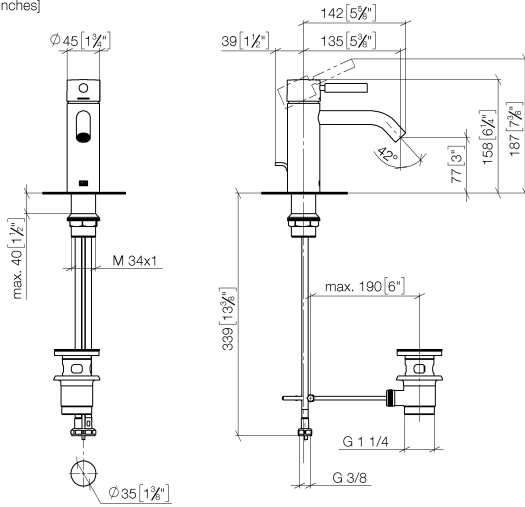
- Ausladung 135 mm
- starrer Auslauf
- runder luftangereicherter Strahl
- Armaturenhöhe 158 mm
- Höhe bis Luftsprudler 77 mm
- Bohrungsdurchmesser 35 mm
- 2x Druckschlauch M 8 x 1 eingeschraubt, dichtheitsgeprüft
- Durchfluss max. 5,7 l/min
- bleifrei
- Dieses Produkt leistet einen Beitrag zur Erfüllung der Vorgaben von nachhaltigen Gebäudezertifizierungen, z.B. LEED®, BREEAM®, DGNB

Nur für Becken mit Überlauf geeignet.

| | | |
|---|---------------------------------|---------------|
|  | Platin gebürstet | 33 502 660-06 |
|  | Chrom | 33 502 660-00 |
|  | Dark Chrome | 33 502 660-19 |
|  | Light Gold | 33 502 660-26 |
|  | Light Gold gebürstet | 33 502 660-27 |
|  | Schwarz matt | 33 502 660-33 |
|  | Bronze gebürstet | 33 502 660-42 |
|  | Champagne gebürstet (22kt Gold) | 33 502 660-46 |
|  | Champagne (22kt Gold) | 33 502 660-47 |
|  | Chrom gebürstet | 33 502 660-93 |
|  | Dark Platinum gebürstet | 33 502 660-99 |

33 502 660

mm [inches]



Durchflussdiagramm



Zertifikate

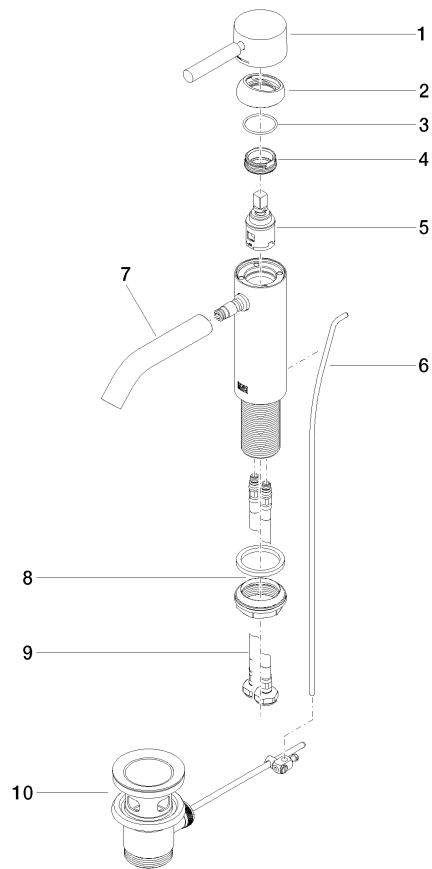
LGA_29690.

DVGW_DW-
6506DN0128.

WRAS_2003058.

33 502 660

Ersatzteile für die
anderen
Oberflächenvarianten
finden Sie hier:
Chrom



Ersatzteilstückliste

| Nr. | Artikelnummer | Benennung | Verbaumenge | Lieferzeit |
|-----|--------------------|------------------|-------------|------------|
| 1 | 90 20 66 002 00-06 | Griff | 1 | 10 |
| 2 | 09 28 30 041-06 | Haube | 1 | 10 |
| 3 | 09 14 10 091 90 | Dichtung | 1 | 2 |
| 4 | 09 24 04 266 90 | Mutter | 1 | 2 |
| 5 | 90 15 05 042 00 90 | Kartusche | 1 | 2 |
| 6 | 09 31 09 110-06 | Zugstange | 1 | 10 |
| 7 | 90 11 06 207 00-06 | Auslauf | 1 | 10 |
| 8 | 04 23 10 044 07 90 | Befestigungssatz | 1 | 2 |
| 9 | 04 30 04 100 00 90 | Schlauch | 2 | 2 |
| 10 | 90 11 01 001 00-06 | Ablaufgarnitur | 1 | 10 |