

33 502 782

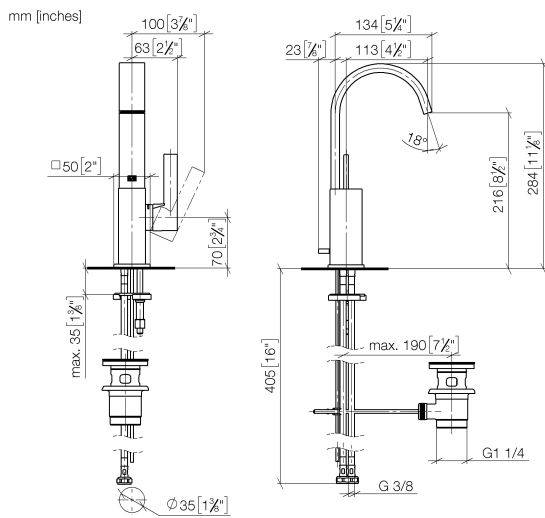


- Ausladung 113 mm
- starrer Auslauf
- rechteckiger luftangereicherter Strahl
- Armaturenhöhe 284 mm
- Höhe bis Luftsprudler 216 mm
- Bohrungsdurchmesser 35 mm
- 2x Druckschlauch M 10 x 1 eingeschraubt, dichtheitsgeprüft
- Durchfluss max. 5,7 l/min
- bleifrei
- Dieses Produkt leistet einen Beitrag zur Erfüllung der Vorgaben von nachhaltigen Gebäudezertifizierungen, z.B. LEED®, BREEAM®, DGNB

Nur für Becken mit Überlauf geeignet.

	Chrom	33 502 782-00
	Platin gebürstet	33 502 782-06
	Platin	33 502 782-08
	Dark Chrome	33 502 782-19
	Messing gebürstet (23kt Gold)	33 502 782-28
	Champagne gebürstet (22kt Gold)	33 502 782-46
	Champagne (22kt Gold)	33 502 782-47
	Dark Platinum gebürstet	33 502 782-99

33 502 782



Durchflussdiagramm

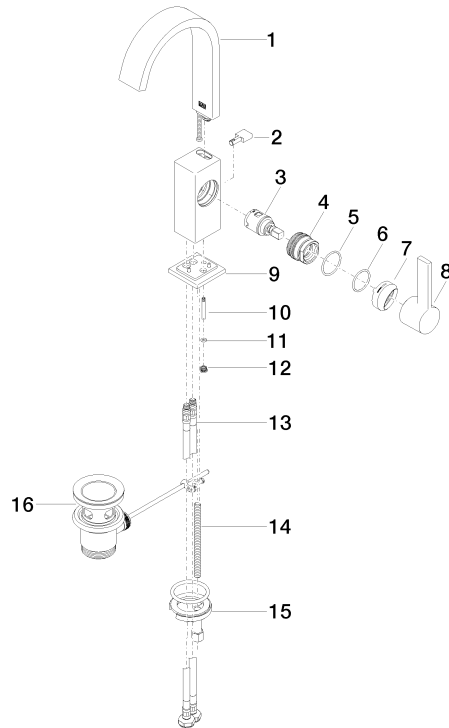


Zertifikate

LGA_28440.

GDV_0400284.

33 502 782



Ersatzteilstückliste

Nr.	Artikelnummer	Benennung	Verbaumenge	Lieferzeit
1	90 28 22 365 10-00	Auslauf	1	10
2	09 20 78 032-00	Griff	1	10
3	90 15 05 042 00 90	Kartusche	1	2
4	09 24 04 288 90	Mutter	1	2
5	09 14 10 137 90	Dichtung	1	2
6	90 14 10 063 00 90	Dichtung	1	2
7	90 28 30 051 00-00	Haube	1	10
8	90 20 86 004 00-00	Griff	1	10
9	90 27 66 021 00-00	Rosette	1	10
10	09 31 09 080-00	Zugstange	1	10
11	09 14 10 166 90	Dichtung	1	2
12	09 24 04 290 90	Nippel	1	2
13	04 30 04 100 00 90	Schlauch	2	2
14	09 31 11 012 90	Stift	1	2
15	04 30 11 038 00 90	Befestigungssatz	1	2
16	90 11 01 001 00-00	Ablaufgarnitur	1	10