

33 502 782

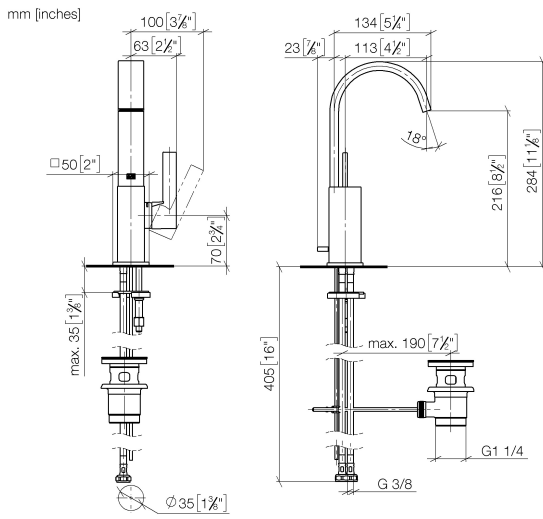


- Ausladung 113 mm
- starrer Auslauf
- rechteckiger luftangereicherter Strahl
- Armaturenhöhe 284 mm
- Höhe bis Luftsprudler 216 mm
- Bohrungsdurchmesser 35 mm
- 2x Druckschlauch M 10 x 1 eingeschraubt, dichtheitsgeprüft
- Durchfluss max. 5,7 l/min
- bleifrei
- Dieses Produkt leistet einen Beitrag zur Erfüllung der Vorgaben von nachhaltigen Gebäudezertifizierungen, z.B. LEED®, BREEAM®, DGNB

Nur für Becken mit Überlauf geeignet.

	Dark Chrome	33 502 782-19
	Chrom	33 502 782-00
	Platin gebürstet	33 502 782-06
	Platin	33 502 782-08
	Messing gebürstet (23kt Gold)	33 502 782-28
	Champagne gebürstet (22kt Gold)	33 502 782-46
	Champagne (22kt Gold)	33 502 782-47
	Dark Platinum gebürstet	33 502 782-99

33 502 782



Durchflussdiagramm



Codes & Standards

DIN 4109

Executive Order
no. 1007

ISO 3822

Ü-Zeichen



MEM Waschtisch-Einhandbatterie mit Ablaufgarnitur - Dark Chrome

MEM

33 502 782

Zertifikate

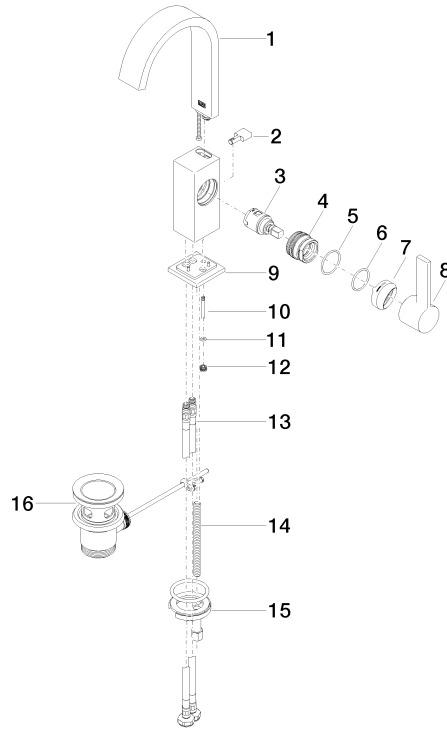
LGA_28

GDV_0400

33 502 782

Produktversion ab 9/1/2022

Ersatzteile für die
anderen
Oberflächenvarianten
finden Sie hier:
Chrom





MEM Waschtisch-Einhandbatterie mit Ablaufgarnitur - Dark Chrome

MEM

33 502 782

Ersatzteilstückliste

Produktversion ab 9/1/2022

Nr.	Artikelnummer	Benennung	Verbaumenge	Lieferzeit
	90 28 22 365 10-19	Auslauf	17	20