

**LISSÉ Waschtisch-Einhandbatterie mit erhöhtem Standfuß mit Ablaufgarnitur -  
Schwarz matt**

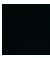


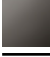


LISSÉ

33 506 845

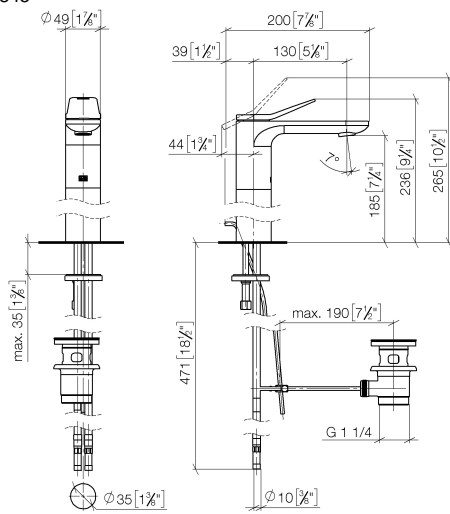


- Ausladung 130 mm
- starrer Auslauf
- runder luftangereicherter Strahl
- Armaturenhöhe 236 mm
- Höhe bis Luftsprudler 185 mm
- Bohrungsdurchmesser 35 mm
- 2x Druckschlauch M 8 x 1 eingeschraubt, dichtheitsgeprüft
- Durchfluss max. 5,7 l/min
- bleifrei
- Dieses Produkt leistet einen Beitrag zur Erfüllung der Vorgaben von nachhaltigen Gebäudezertifizierungen, z.B. LEED®, BREEAM®, DGNB

Nur für Becken mit Überlauf geeignet.

	Schwarz matt	33 506 845-33
	Chrom	33 506 845-00
	Platin gebürstet	33 506 845-06
	Dark Chrome	33 506 845-19
	Chrom gebürstet	33 506 845-93
	Dark Platin gebürstet	33 506 845-99

33 506 845  
mm [inches]



**Durchflussdiagramm**



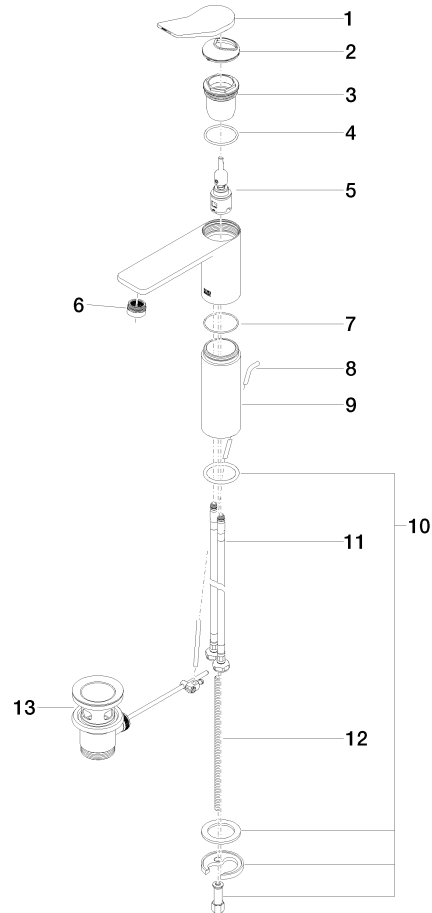
**Zertifikate**

LGA\_29008.

GDV\_0400310.

33 506 845

Ersatzteile für die  
anderen  
Oberflächenvarianten  
finden Sie hier:  
Chrom



**Ersatzteilstückliste**

Nr.	Artikelnummer	Benennung	Verbaumenge	Lieferzeit
1	90 20 84 020 00-33	Griff	1	30
2	09 28 30 034 90	Haube	1	2
3	09 23 10 123 90	Mutter	1	2
4	09 14 10 038 90	Dichtung	1	2
5	90 15 05 042 01 90	Kartusche	1	2
6	90 23 01 161 01-33	Luftsprudler	1	30
7	09 14 10 108 90	Dichtung	1	2
8	09 31 09 120-33	Zugstange	1	30
9	09 28 22 305-33	Huelse	1	30
10	04 30 11 038 75 90	Befestigungssatz	1	2
11	04 30 04 101 00 90	Schlauch	2	2
12	09 31 11 000 90	Stift	1	2
13	90 11 01 001 00-33	Ablaufgarnitur	1	30