

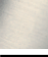
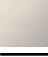




33 507 670



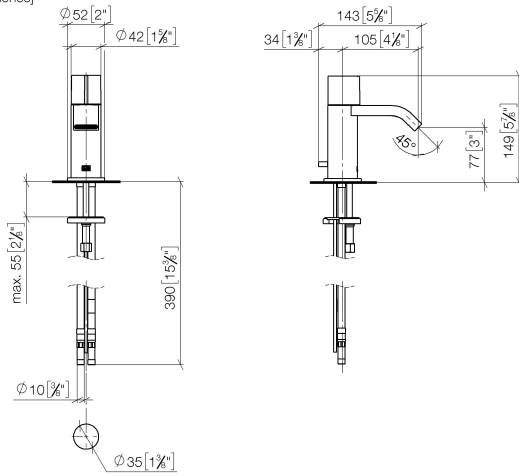
- Ausladung 105 mm
- starrer Auslauf
- rechteckiger luftangereicherter Strahl
- Armaturenhöhe 149 mm
- Höhe bis Luftsprudler 80 mm
- Bohrungsdurchmesser 35 mm
- Rosette Ø 52 mm wahlweise
- progressive Kartusche
- 2x Druckschlauch M 10 x 1 eingeschraubt, dichtheitsgeprüft
- Durchfluss max. 7 l/min
- bleifrei
- Dieses Produkt leistet einen Beitrag zur Erfüllung der Vorgaben von nachhaltigen Gebäudezertifizierungen, z.B. LEED®, BREEAM®, DGNB

Nur für Becken mit Überlauf geeignet.

	Chrom gebürstet	33 507 670-93
	Chrom	33 507 670-00
	Platin gebürstet	33 507 670-06
	Platin	33 507 670-08
	Messing gebürstet (23kt Gold)	33 507 670-28
	Dark Platinum gebürstet	33 507 670-99

33 507 670

mm [inches]



**Durchflussdiagramm**



**Zertifikate**

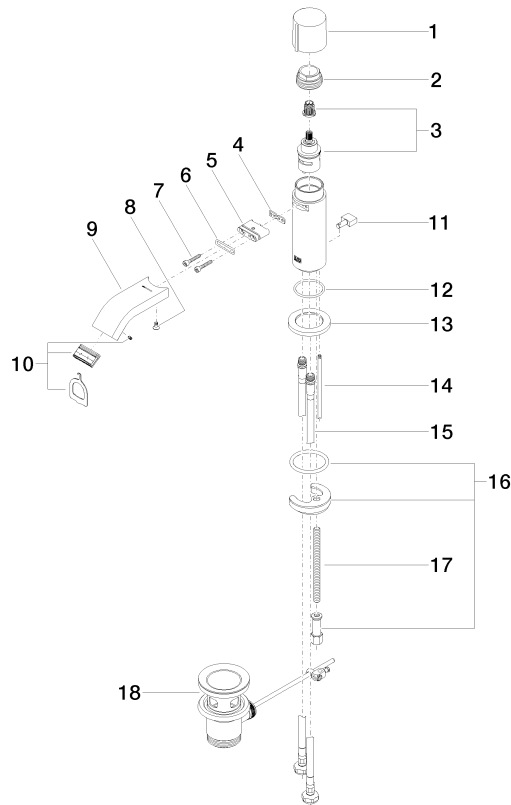
LGA\_19486.

ETA\_19965.

GDV\_0400311.

33 507 670

Ersatzteile für die  
anderen  
Oberflächenvarianten  
finden Sie hier:  
Chrom



### Ersatzteilstückliste

Nr.	Artikelnummer	Benennung	Verbaumenge	Lieferzeit
1	09 20 67 001-93	Griff	1	20
2	09 23 10 065-93	Mutter	1	60
3	90 90 03 162 00 90	Oberteil	1	2
4	09 14 03 131 90	Dichtung	1	2
5	09 11 03 061 90	Anschluss	1	2
6	09 14 10 053 90	Dichtung	1	2
7	09 30 30 182 90	Schraube	2	2
8	09 30 30 116 90	Schraube	1	2
9	09 28 22 238-93	Auslauf	1	20
10	90 29 03 045 00 90	Luftsprudler	1	2
11	09 20 67 002-93	Griff	1	20
12	09 14 10 104 90	Dichtung	1	2
13	09 27 67 003-93	Rosette	1	20
14	09 31 09 080-93	Zugstange	1	20
15	04 30 04 104 00 90	Schlauch	2	2
16	04 30 11 038 00 90	Befestigungssatz	1	2
17	09 31 11 012 90	Stift	1	2
18	90 11 01 001 00-93	Ablaufgarnitur	1	20