

33 521 670

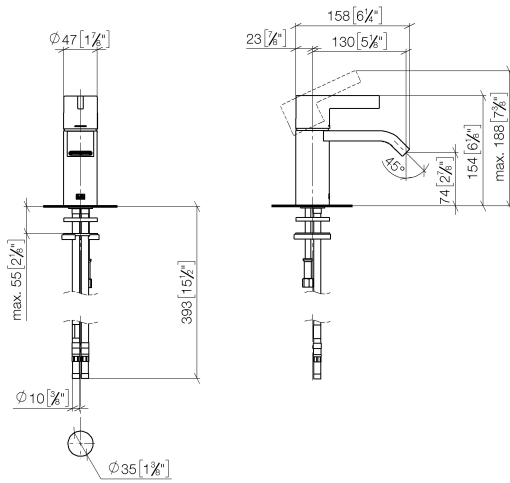


- Ausladung 130 mm
- starrer Auslauf
- rechteckiger luftangereicherter Strahl
- Armaturenhöhe 154 mm
- Höhe bis Luftsprudler 80 mm
- Bohrungsdurchmesser 35 mm
- 2x Druckschlauch M 10 x 1 eingeschraubt, dichtsicher geprüft
- Durchfluss max. 7 l/min
- bleifrei
- Dieses Produkt leistet einen Beitrag zur Erfüllung der Vorgaben von nachhaltigen Gebäudezertifizierungen, z.B. LEED®, BREEAM®, DGNB

	Platin gebürstet	33 521 670-06
	Chrom	33 521 670-00
	Chrom gebürstet	33 521 670-93

33 521 670

mm [inches]



**Durchflussdiagramm**



**Zertifikate**

WRAS\_1806010.

ETA\_19965.

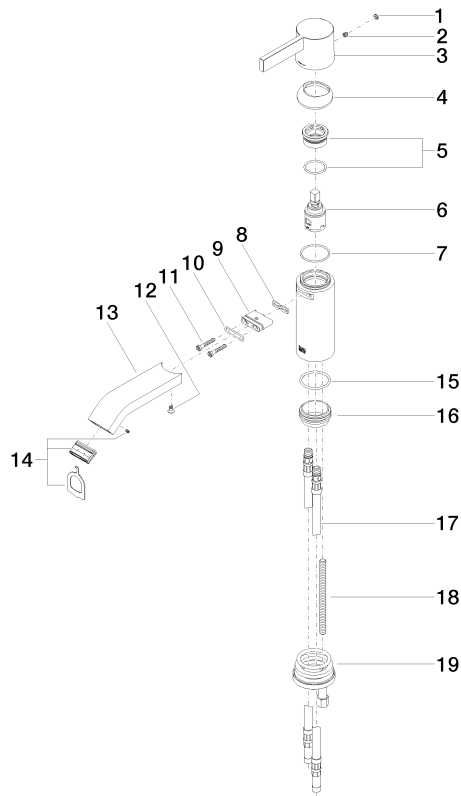
LGA\_19485.

GDV\_0400311.

WRAS\_240202005.

33 521 670

Ersatzteile für die  
anderen  
Oberflächenvarianten  
finden Sie hier:  
Chrom



### Ersatzteilstückliste

Nr.	Artikelnummer	Benennung	Verbaumenge	Lieferzeit
1	90 31 20 087 00-06	Stopfen	1	10
2	90 31 11 030 00 90	Stift	1	2
3	09 20 67 003-06	Griff	1	10
4	09 28 30 019-06	Haube	1	10
5	90 23 10 066 00 90	Mutter	1	2
6	90 15 05 042 00 90	Kartusche	1	2
7	09 14 10 102 90	Dichtung	1	2
8	09 14 03 131 90	Dichtung	1	2
9	09 11 03 061 90	Anschluss	1	2
10	09 14 10 053 90	Dichtung	1	2
11	09 30 30 084 90	Schraube	2	2
12	09 30 30 116 90	Schraube	1	2
13	09 28 22 239-06	Auslauf	1	10
14	90 29 03 045 00 90	Luftsprudler	1	2
15	09 14 10 119 90	Dichtung	1	2
16	09 28 10 109-07	Ring	1	30
17	04 30 04 016 00 90	Schlauch	2	60
18	09 31 11 012 90	Stift	1	2
19	04 30 11 085 88 90	Befestigungssatz	1	2