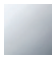



33 521 705

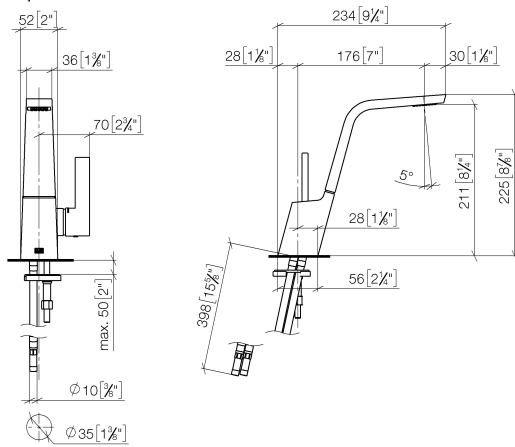


- Ausladung 173 mm
- starrer Auslauf
- rechteckiges Strahlbild mit 40 Einzelstrahlen
- Armaturenhöhe 226 mm
- Sockel 56 x 52 mm
- Höhe bis Luftsprudler 212 mm
- Bohrungsdurchmesser 35 mm
- 2x Druckschlauch M 8 x 1 eingeschraubt, dichtheitsgeprüft
- Durchfluss max. 4 l/min
- bleifrei
- Dieses Produkt leistet einen Beitrag zur Erfüllung der Vorgaben von nachhaltigen Gebäudezertifizierungen, z.B. LEED®, BREEAM®, DGNB

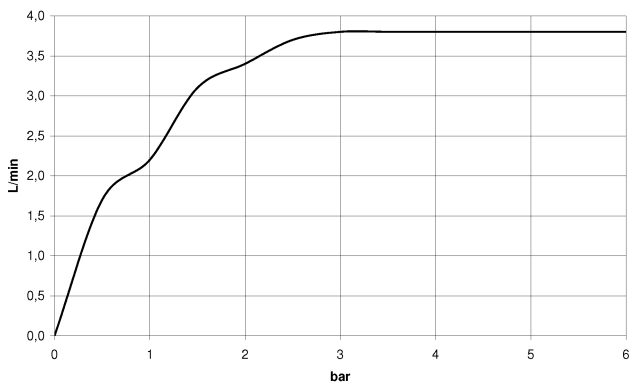
	Chrom	33 521 705-00
	Platin gebürstet	33 521 705-06
	Dark Chrome	33 521 705-19
	Champagne gebürstet (22kt Gold)	33 521 705-46
	Champagne (22kt Gold)	33 521 705-47
	Dark Platinum gebürstet	33 521 705-99

33 521 705

mm [inches]



**Durchflussdiagramm**



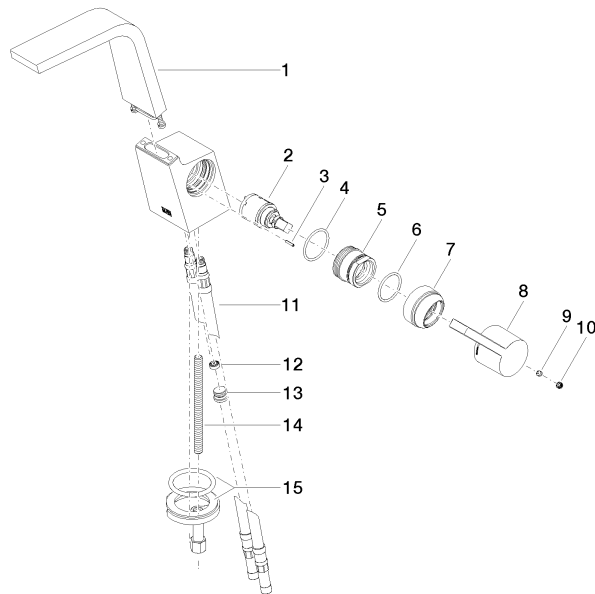
**Zertifikate**

LGA\_28682.

GDV\_0400279.

WRAS\_1612021.

33 521 705



### Ersatzteilstückliste

Nr.	Artikelnummer	Benennung	Verbaumenge	Lieferzeit
1	90 11 70 001 00-00	Auslauf	1	10
2	90 15 05 042 00 90	Kartusche	1	2
3	09 31 11 152 90	Stift	1	2
4	09 14 10 137 90	Dichtung	1	2
5	09 24 04 294 90	Huelse	1	2
6	90 14 10 063 00 90	Dichtung	1	2
7	09 28 30 029-00	Haube	1	10
8	09 20 67 010-00	Griff	1	10
9	90 31 11 030 00 90	Stift	1	2
10	90 31 20 109 00 90	Stopfen	1	2
11	04 30 04 018 00 90	Schlauch	2	60
12	09 23 01 034 90	Durchflussbegrenzer	1	2
13	04 31 20 039 11 90	Stopfen	1	2
14	09 31 11 012 90	Stift	1	2
15	04 30 11 038 75 90	Befestigungssatz	1	2