

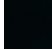


EDITION PRO Bidet-Einhandbatterie mit Ablaufgarnitur - Chrom gebürstet

33 600 626

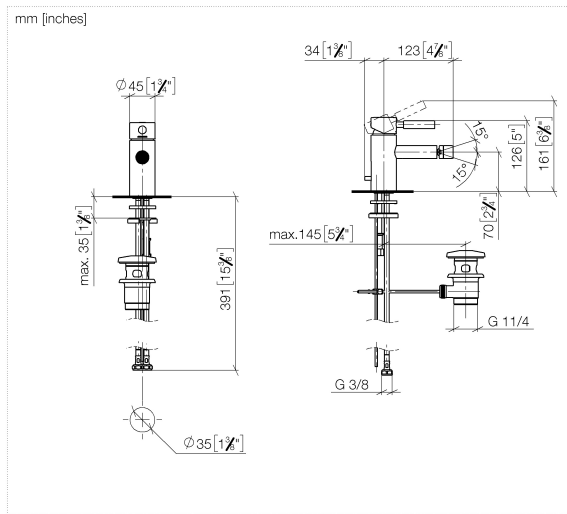


- Ausladung 125 mm
- Kugelgelenk 15° schwenkbar (in jede Richtung)
- runder luftangereicherter Strahl
- Armaturenhöhe 130 mm
- Höhe bis Luftsprudler 70 mm
- Bohrungsdurchmesser 35 mm
- 2x Druckschlauch M 10 x 1 eingeschraubt, dichtheitsgeprüft
- Durchfluss max. 7 l/min

	Chrom gebürstet	33 600 626-93
	Chrom	33 600 626-00
	Schwarz matt	33 600 626-33

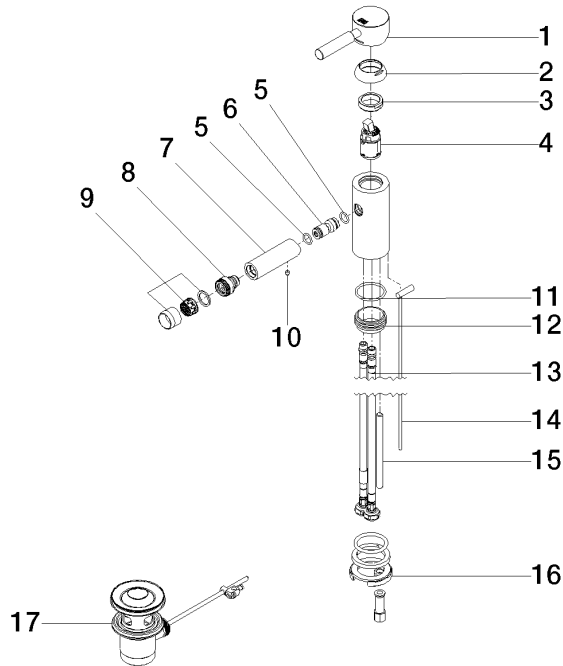
EDITION PRO Bidet-Einhandbatterie mit Ablaufgarnitur - Chrom gebürstet

33 600 626



EDITION PRO Bidet-Einhandbatterie mit Ablaufgarnitur - Chrom gebürstet

33 600 626



Ersatzteilstückliste

Nr.	Artikelnummer	Benennung	Verbaumenge	Lieferzeit
1	90 20 62 046 00-93	Griff	1	20
2	09 28 30 008-93	Haube	1	20
3	09 24 04 130-07	Mutter	1	30
4	90 15 05 041 00 90	Kartusche	1	2
5	09 14 10 003 90	Dichtung	2	2
6	09 24 04 025 10 90	Nippel	1	2
7	09 11 06 086 20-93	Auslauf	1	60
8	04 21 40 007 00-93	Gelenk	1	20
9	90 23 01 119 02-93	Luftsprudler	1	-
Ersatzteil nicht mehr bestellbar, bitte bestellen Sie den Nachfolgeartikel				
10	90 31 11 030 00 90	Stift	2	2
11	09 14 10 119 90	Dichtung	1	2
12	09 28 10 109-07	Ring	1	30
13	04 30 04 104 00 90	Schlauch	2	2
14	04 20 62 030 80-93	Zugstange	1	20
15	09 31 11 012 90	Stift	1	2
16	04 30 11 085 88 90	Befestigungssatz	1	2
17	90 11 01 001 00-93	Ablaufgarnitur	1	20