

33 600 660

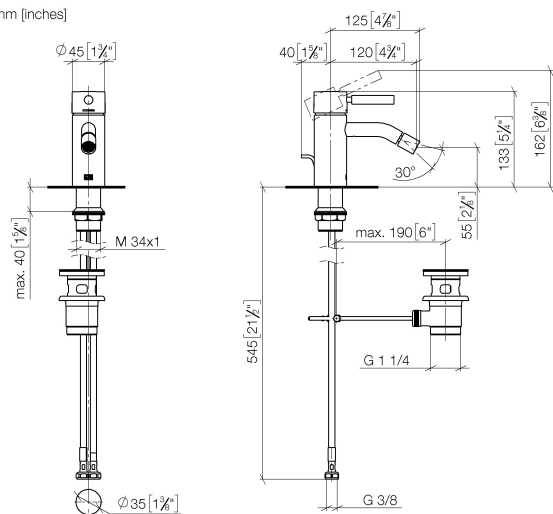


- Ausladung 125 mm
- Kugelgelenk 15° schwenkbar (in jede Richtung)
- runder luftangereicherter Strahl
- Armaturenhöhe 133 mm
- Höhe bis Luftsprudler 55 mm
- Bohrungsdurchmesser 35 mm
- 2x Druckschlauch M 8 x 1 eingeschraubt, dichtheitsgeprüft
- Durchfluss max. 5,7 l/min

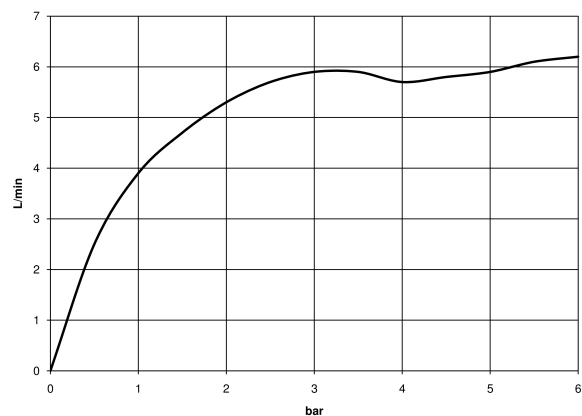
	Chrom gebürstet	33 600 660-93
	Chrom	33 600 660-00
	Platin gebürstet	33 600 660-06
	Dark Chrome	33 600 660-19
	Light Gold	33 600 660-26
	Light Gold gebürstet	33 600 660-27
	Schwarz matt	33 600 660-33
	Bronze gebürstet	33 600 660-42
	Champagne gebürstet (22kt Gold)	33 600 660-46
	Champagne (22kt Gold)	33 600 660-47
	Dark Platinum gebürstet	33 600 660-99

33 600 660

mm [inches]



Durchflussdiagramm



Zertifikate

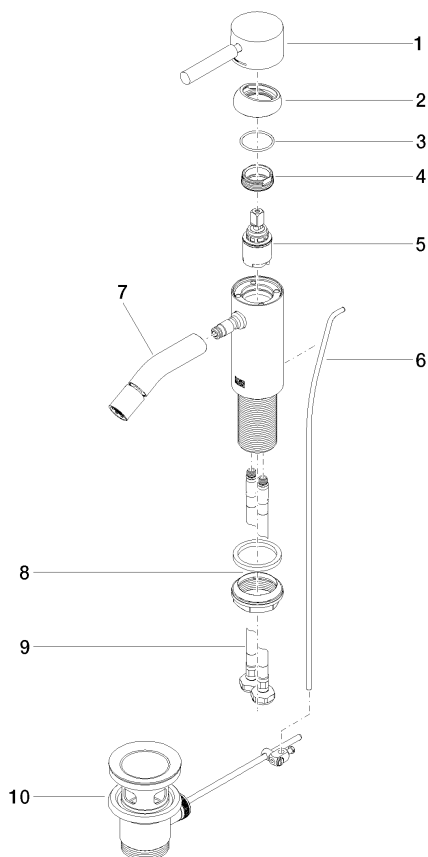
WRAS_2003056.

DVGW_DW-
6506DN0128.

LGA_29703.

33 600 660

Ersatzteile für die
anderen
Oberflächenvarianten
finden Sie hier:
Chrom



Ersatzteilstückliste

Nr.	Artikelnummer	Benennung	Verbaumenge	Lieferzeit
1	90 20 66 002 00-93	Griff	1	20
2	09 28 30 041-93	Haube	1	20
3	09 14 10 091 90	Dichtung	1	2
4	09 24 04 266 90	Mutter	1	2
5	90 15 05 044 00 90	Kartusche	1	2
6	09 31 09 110-93	Zugstange	1	20
7	90 11 06 209 00-93	Auslauf	1	20
8	04 23 10 044 07 90	Befestigungssatz	1	2
9	04 30 04 101 00 90	Schlauch	2	2
10	90 11 01 001 00-93	Ablaufgarnitur	1	20