

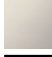





33 600 670

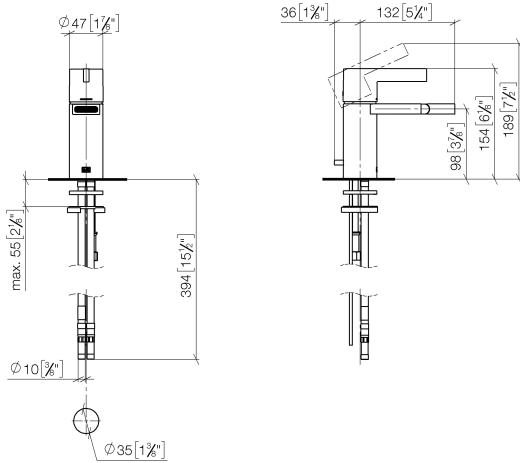


- Ausladung 130 mm
- starrer Auslauf
- Kugelgelenk 30° schwenkbar
- rechteckiger luftangereicherter Strahl
- Armaturenhöhe 188 mm
- Höhe bis Luftsprudler 77 mm
- Bohrungsdurchmesser 35 mm
- 2x Druckschlauch M 10 x 1 eingeschraubt, dichtheitsgeprüft
- Durchfluss max. 7 l/min

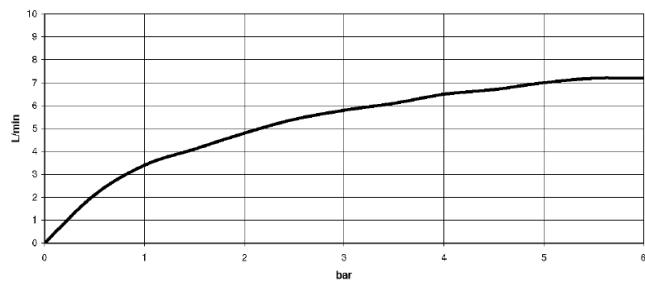
	Platin gebürstet	33 600 670-06
	Chrom	33 600 670-00
	Platin	33 600 670-08
	Messing gebürstet (23kt Gold)	33 600 670-28
	Chrom gebürstet	33 600 670-93
	Dark Platinum gebürstet	33 600 670-99

33 600 670

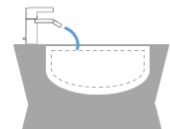
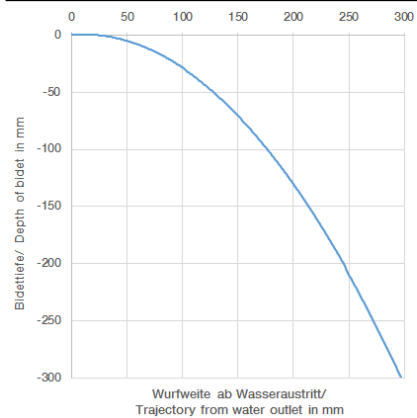
mm [inches]



Durchflussdiagramm



Wurfweitendiagramm

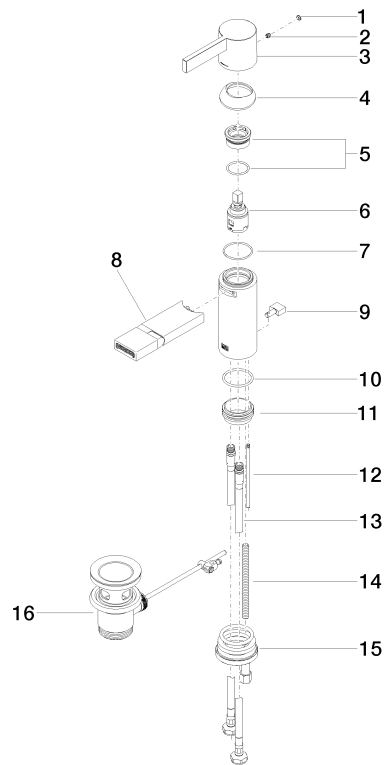


Zertifikate

LGA_19543.

33 600 670

Ersatzteile für die
anderen
Oberflächenvarianten
finden Sie hier:
Chrom



Ersatzteilstückliste

Nr.	Artikelnummer	Benennung	Verbaumenge	Lieferzeit
1	90 31 20 087 00-06	Stopfen	1	10
2	90 31 11 030 00 90	Stift	1	2
3	09 20 67 003-06	Griff	1	10
4	09 28 30 019-06	Haube	1	10
5	90 23 10 066 00 90	Mutter	1	2
6	90 15 05 042 00 90	Kartusche	1	2
7	09 14 10 102 90	Dichtung	1	2
8	90 28 22 246 00-06	Auslauf	1	10
9	09 20 67 002-06	Griff	1	10
10	09 14 10 119 90	Dichtung	1	2
11	09 28 10 109-07	Ring	1	30
12	09 31 09 080-06	Zugstange	1	10
13	04 30 04 104 00 90	Schlauch	2	2
14	09 31 11 012 90	Stift	1	2
15	04 30 11 085 88 90	Befestigungssatz	1	2
16	90 11 01 001 00-06	Ablaufgarnitur	1	10