



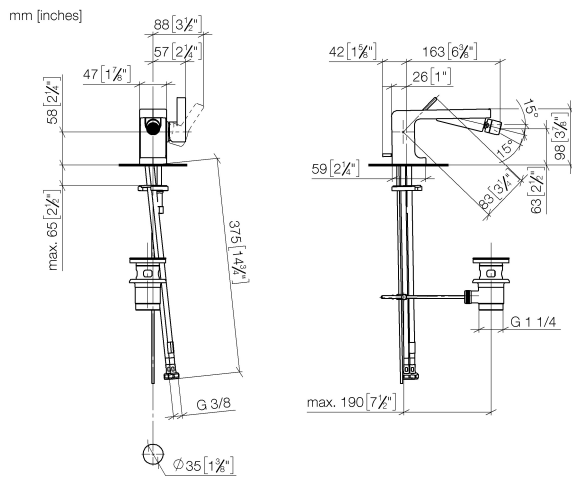
33 600 710



- Ausladung 183 mm
- Kugelgelenk 15° schwenkbar (in jede Richtung)
- runder luftangereicherter Strahl
- Armaturenhöhe 98 mm
- Höhe bis Luftsprudler 63 mm
- Bohrungsdurchmesser 35 mm
- 2x Druckschlauch M 8 x 1 eingeschraubt, dichtheitsgeprüft
- Durchfluss max. 7 l/min

	Platin gebürstet	33 600 710-06
	Chrom	33 600 710-00

33 600 710



Durchflussdiagramm

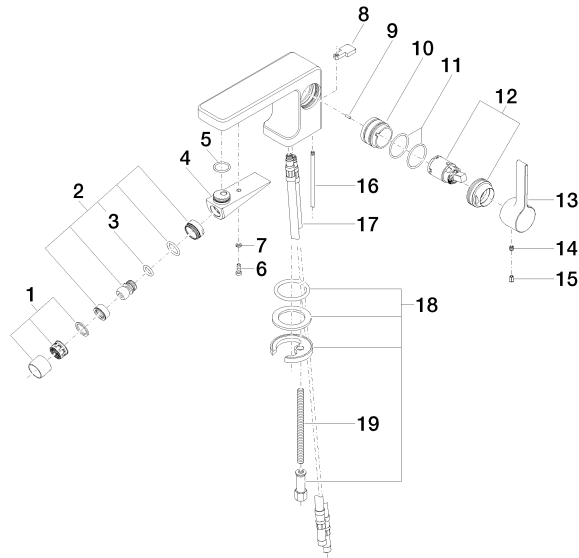


Zertifikate

WRAS\_1804011. LGA\_38146. WRAS\_240202054.

33 600 710

Ersatzteile für die  
anderen  
Oberflächenvarianten  
finden Sie hier:  
Chrom



20 ——— Ablaufgarnitur 14.11.2012/001/001

## Ersatzteilstückliste

Nr.	Artikelnummer	Benennung	Verbaumenge	Lieferzeit
1	90 23 01 119 02-06	Luftsprudler	1	10
2	04 21 40 007 00-06	Gelenk	1	10
3	90 14 10 011 00 90	Dichtung	1	2
4	09 11 71 080-06	Auslauf	1	60
5	90 14 10 010 00 90	Dichtung	1	2
6	09 30 30 080 90	Schraube	1	2
7	90 30 11 029 00 90	Scheibe	1	2
8	09 20 71 030-06	Griff	1	10
9	09 31 11 111 90	Stift	1	2
10	09 18 40 095 10 90	Huelse	1	2
11	09 14 10 137 90	Dichtung	2	2
12	90 15 05 041 00-06	Kartusche	1	10
13	09 20 71 040-06	Griff	1	10
14	90 31 11 030 00 90	Stift	1	2
15	09 31 20 017 90	Stopfen	1	2
16	09 31 09 080-06	Zugstange	1	10
17	04 30 04 018 00 90	Schlauch	2	60
18	04 30 11 038 75 90	Befestigungssatz	1	2
19	09 31 11 012 90	Stift	1	2
20	90 11 01 001 00-06	Ablaufgarnitur	1	10