

LOT Einhebelmischer - Platin

LOT

33 800 680 Produktversion ab 3/1/2023



- Ausladung 236 mm
- schwenkbarer Auslauf 360°
- luftangereicherter Strahl
- Durchfluss max. 8 l/min bei 3 bar Fließdruck
- bleifrei
- Dieses Produkt leistet einen Beitrag zur Erfüllung der Vorgaben von nachhaltigen Gebäudezertifizierungen, z.B. LEED®, BREEM®, DGNB

	Platin	33 800 680-08
	Chrom	33 800 680-00
	Platin gebürstet	33 800 680-06
	Dark Chrome	33 800 680-19
	Messing gebürstet (23kt Gold)	33 800 680-28
	Champagne gebürstet (22kt Gold)	33 800 680-46
	Champagne (22kt Gold)	33 800 680-47
	Dark Platin gebürstet	33 800 680-99

Empfohlenes Zubehör

Spender mit Rosette - Platin 82 439 970-08

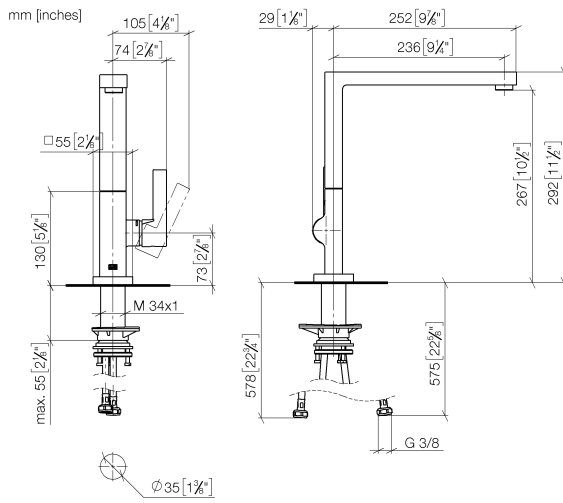


Empfohlenes Zubehör

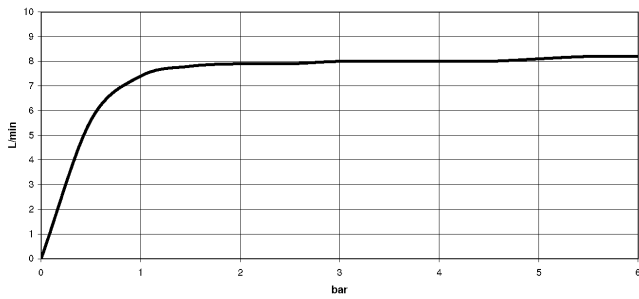
Exzenterbetätigung mit Drehknopf - Platin 10 711 970-08



33 800 680 Produktversion ab 3/1/2023



Durchflussdiagramm



Codes & Standards

DIN 4109

ISO 3822

Ü-Zeichen



LOT Einhebelmischer - Platin

LOT

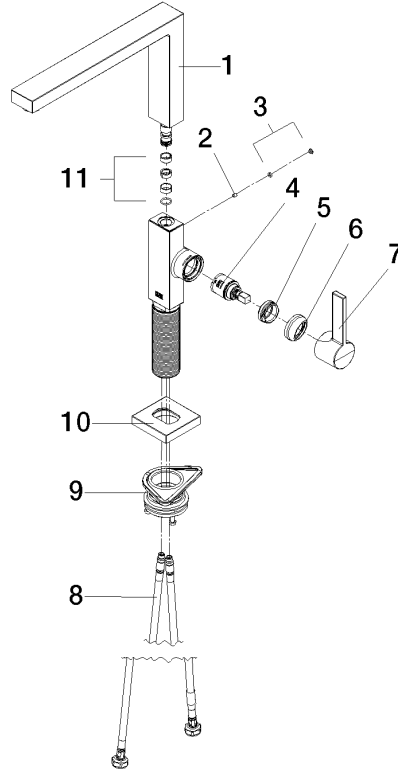
33 800 680 Produktversion ab 3/1/2023

Zertifikate

LGA_38

33 800 680 Produktversion ab 3/1/2023

Ersatzteile für die
anderen
Oberflächenvarianten
finden Sie hier:
Chrom



Ersatzteilstückliste

Nr.	Artikelnummer	Benennung	Verbaumenge	Lieferzeit
1	90 11 06 218 00-08	Auslauf	1	-
Ersatzteil nicht mehr bestellbar, bitte bestellen Sie den Nachfolgeartikel				
2	09 31 11 044 90	Stift	1	2
3	90 31 20 087 00-08	Stopfen	1	40
4	90 15 05 042 00 90	Kartusche	1	2
5	09 24 04 266 90	Mutter	1	2
6	90 28 30 052 00-08	Haube	1	40
7	90 20 86 004 00-08	Griff	1	40
8	04 30 04 101 00 90	Schlauch	2	2
9	90 30 10 057 00 90	Befestigungssatz	1	-
Ersatzteil nicht mehr bestellbar, bitte bestellen Sie den Nachfolgeartikel				
10	90 27 86 004 00-08	Rosette	1	-
Ersatzteil nicht mehr bestellbar, bitte bestellen Sie den Nachfolgeartikel				
11	90 28 10 207 00 90	Dichtungssatz	1	2