


33 800 682



- Ausladung 201 mm
- schwenkbarer Auslauf 360°
- optional schwenkbegrenzbar mit Schwenkbegrenzungsset 12 820 970 90
- luftangereicherter Strahl
- Durchfluss max. 6,3 l/min bei 3 bar Fließdruck
- bleifrei
- Dieses Produkt leistet einen Beitrag zur Erfüllung der Vorgaben von nachhaltigen Gebäudezertifizierungen, z.B. LEED®, BREEAM®, DGNB

	Champagne gebürstet (22kt Gold)	33 800 682-46
	Chrom	33 800 682-00
	Platin gebürstet	33 800 682-06
	Platin	33 800 682-08
	Messing (23kt Gold)	33 800 682-09
	Dark Chrome	33 800 682-19
	Messing gebürstet (23kt Gold)	33 800 682-28
	Schwarz matt	33 800 682-33
	Champagne (22kt Gold)	33 800 682-47
	Chrom gebürstet (Edelstahl-Look)	33 800 682-93
	Dark Platinum gebürstet	33 800 682-99


**Empfohlenes Zubehör**

	<b>Schwenkbegrenzungsset -</b>	12 820 970 90
---	--------------------------------	---------------

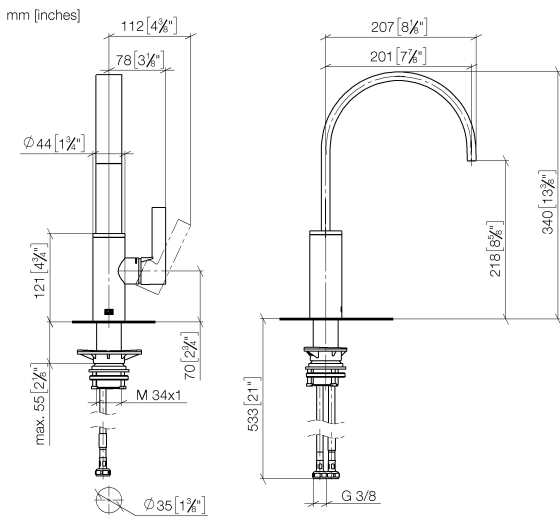
**Empfohlenes Zubehör**

	<b>Spender ohne Rosette - Champagne gebürstet (22kt Gold)</b>	82 424 970-46
---	---	---------------

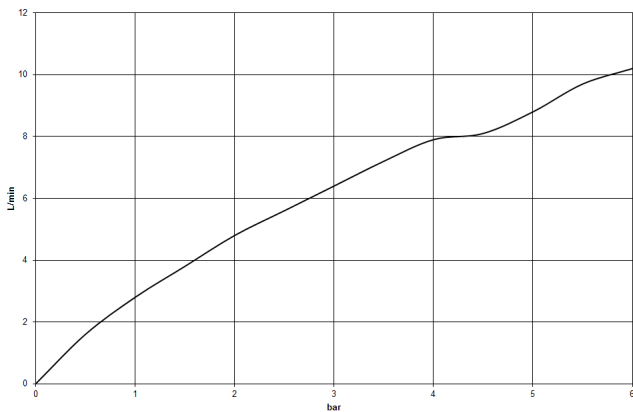
**Empfohlenes Zubehör**

	<b>Exzenterbetätigung mit Drehknopf - Champagne gebürstet (22kt Gold)</b>	10 712 970-46
---	---	---------------

33 800 682



**Durchflussdiagramm**



**Codes & Standards**

DIN 4109

ISO 3822

Scottish Water  
Byelaws

UK Water Supply  
Regulations

**Ü-Zeichen**



MEM Einhebelmischer - Champagne gebürstet (22kt Gold)

---

MEM

33 800 682

Zertifikate

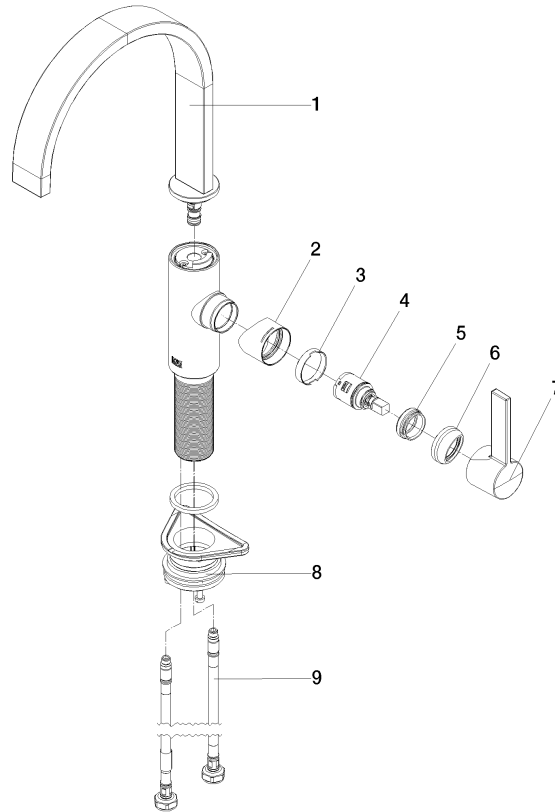
---

WRAS\_240202

LGA\_38

33 800 682

Produktversion ab 3/1/2023





MEM Einhebelmischer - Champagne gebürstet (22kt Gold)

MEM

33 800 682

**Ersatzteilstückliste**

**Produktversion ab 3/1/2023**

Nr.	Artikelnummer	Benennung	Verbaumenge	Lieferzeit
	90 28 22 332 00-46	Auslauf	10	-

Ersatzteil nicht mehr bestellbar, bitte bestellen Sie den Nachfolgeartikel