
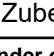


33 805 875



- Ausladung 166 mm
- schwenkbarer Auslauf 360°
- Laminarstrahl
- Armaturenhöhe 303 mm
- Höhe bis Laminarstrahlregler 186 mm
- Bohrungsdurchmesser 35 mm
- Durchfluss max. 8 l/min bei 3 bar Fließdruck
- bleifrei
- Dieses Produkt leistet einen Beitrag zur Erfüllung der Vorgaben von nachhaltigen Gebäudezertifizierungen, z.B. LEED®, BREEAM®, DGNB

| | | |
|---|----------------------------------|---------------|
|  | Messing gebürstet (23kt Gold) | 33 805 875-28 |
|  | Chrom | 33 805 875-00 |
|  | Platin gebürstet | 33 805 875-06 |
|  | Platin | 33 805 875-08 |
|  | Messing (23kt Gold) | 33 805 875-09 |
|  | Dark Chrome | 33 805 875-19 |
|  | Schwarz matt | 33 805 875-33 |
|  | Champagne gebürstet (22kt Gold) | 33 805 875-46 |
|  | Champagne (22kt Gold) | 33 805 875-47 |
|  | Chrom gebürstet (Edelstahl-Look) | 33 805 875-93 |
|  | Dark Platinum gebürstet | 33 805 875-99 |

Empfohlenes Zubehör

Exzenterbetätigung mit Drehknopf - Messing gebürstet (23kt Gold) 10 712 970-28

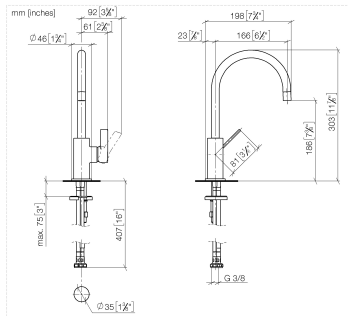


Empfohlenes Zubehör

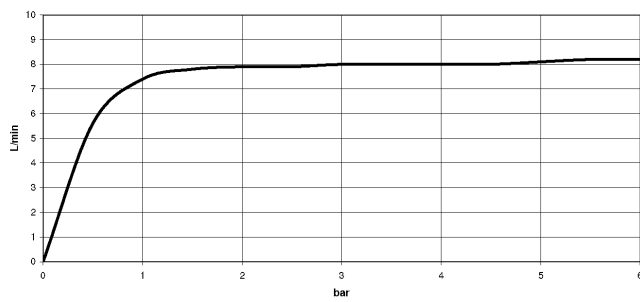
Spender ohne Rosette - Messing gebürstet (23kt Gold) 82 424 970-28



33 805 875



Durchflussdiagramm

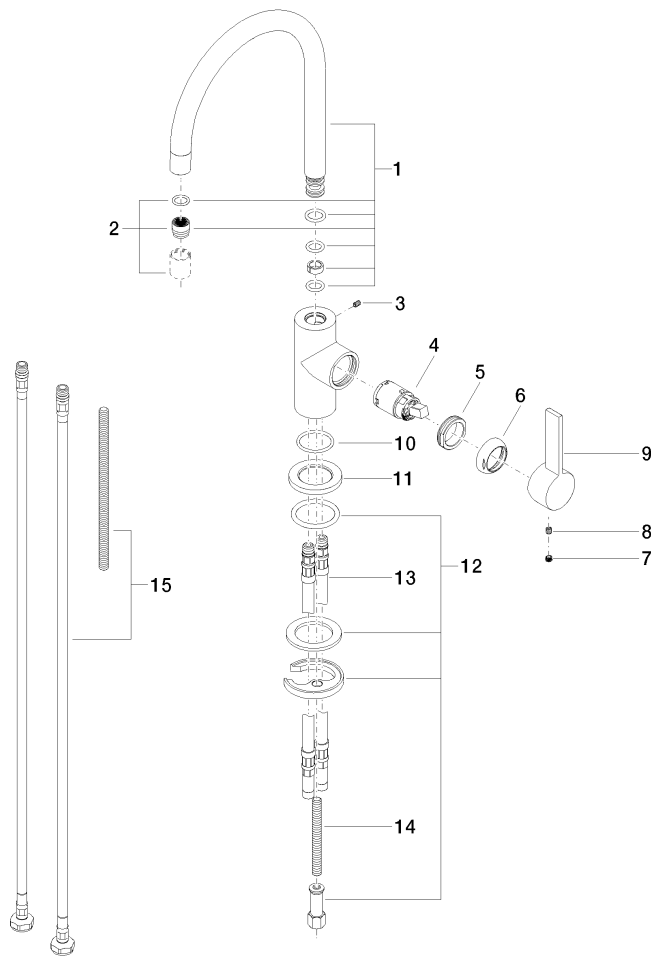


Zertifikate

LGA_18899.

33 805 875

Ersatzteile für die
anderen
Oberflächenvarianten
finden Sie hier:
Chrom



Ersatzteilstückliste

| Nr. | Artikelnummer | Benennung | Verbaumenge | Lieferzeit |
|-----|--------------------|------------------|-------------|------------|
| 1 | 90 28 22 206 00-28 | Auslauf | 1 | 20 |
| 2 | 90 23 01 067 00-28 | Luftsprudler | 1 | 20 |
| 3 | 09 31 11 008 90 | Stift | 1 | 2 |
| 4 | 90 15 05 041 00 90 | Kartusche | 1 | 2 |
| 5 | 09 24 04 130-07 | Mutter | 1 | 30 |
| 6 | 09 24 04 204-28 | Haube | 1 | 20 |
| 7 | 90 31 20 109 00 90 | Stopfen | 1 | 2 |
| 8 | 90 31 11 030 00 90 | Stift | 1 | 2 |
| 9 | 09 20 88 051-28 | Griff | 1 | 20 |
| 10 | 09 14 10 118 90 | Dichtung | 1 | 2 |
| 11 | 09 27 85 001-28 | Rosette | 1 | 20 |
| 12 | 04 30 11 038 64 90 | Befestigungssatz | 1 | 2 |
| 13 | 04 30 04 016 00 90 | Schlauch | 2 | 60 |
| 14 | 09 31 11 011 90 | Stift | 1 | 2 |
| 15 | 12 803 970 90 | Verlaengerung | 1 | 60 |