

33 815 682 Produktversion ab 01.03.2023



- Ausladung 241 mm
- schwenkbarer Auslauf 360°
- optional schwenkbegrenzbar mit Schwenkbegrenzungsset 12 820 970 90
- luftangereicherter Strahl
- Durchfluss max. 6,3 l/min bei 3 bar Fließdruck
- bleifrei
- Dieses Produkt leistet einen Beitrag zur Erfüllung der Vorgaben von nachhaltigen Gebäudezertifizierungen, z.B. LEED®, BREEAM®, DGNB

	Chrom	33 815 682-00
	Platin gebürstet	33 815 682-06
	Platin	33 815 682-08
	Messing (23kt Gold)	33 815 682-09
	Dark Chrome	33 815 682-19
	Messing gebürstet (23kt Gold)	33 815 682-28
	Schwarz matt	33 815 682-33
	Bronze gebürstet	33 815 682-42
	Champagne gebürstet (22kt Gold)	33 815 682-46
	Champagne (22kt Gold)	33 815 682-47
	Chrom gebürstet (Edelstahl-Look)	33 815 682-93
	Dark Platinum gebürstet	33 815 682-99

**Empfohlenes Zubehör**

**Schwenkbegrenzungsset - 12 820 970 90**



**Empfohlenes Zubehör**

**Exzenterbetätigung mit Drehknopf - Chrom 10 712 970-00**

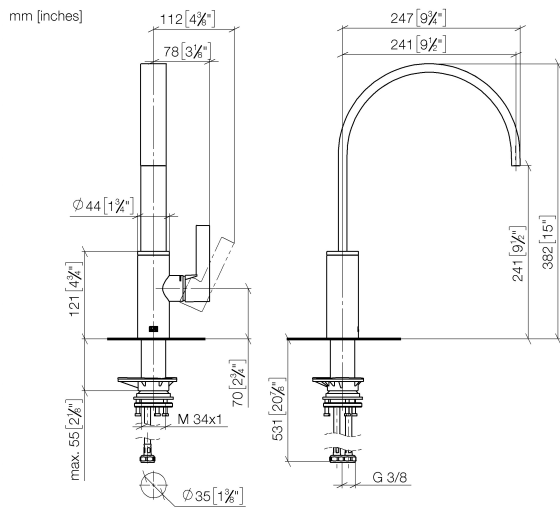


**Empfohlenes Zubehör**

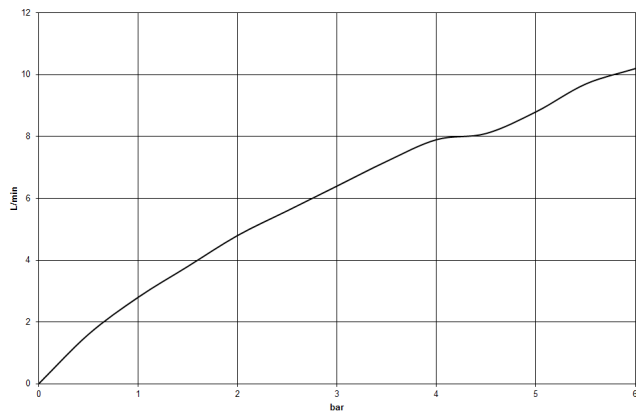
**Spender ohne Rosette - Chrom 82 424 970-00**



33 815 682 Produktversion ab 01.03.2023



**Durchflussdiagramm**



**Codes & Standards**

DIN 4109

ISO 3822

Scottish Water  
Byelaws

UK Water Supply  
Regulations

**Ü-Zeichen**



## MEM Einhebelmischer - Chrom

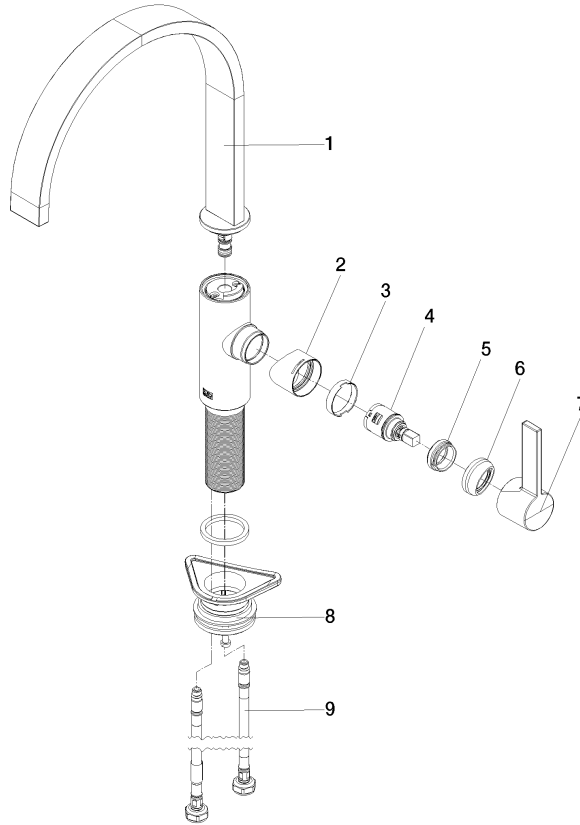
MEM

33 815 682 Produktversion ab 01.03.2023

### Zertifikate und Nachhaltigkeit

LGA\_38

WRAS\_240202



**Ersatzteilstückliste**

Nr.	Artikelnummer	Benennung	Verbaumenge	Lieferzeit
8	04 23 10 044 08 90	Befestigungssatz	1,00	2
7	90 20 86 004 00-00	Griff	1,00	10
1	90 28 22 333 00-00	Auslauf	1,00	10
2	09 19 86 012-00	Haube	1,00	60
6	90 28 30 052 00-00	Haube	1,00	10
5	09 24 04 266 90	Mutter	1,00	2
9	04 30 04 100 00 90	Schlauch	2,00	2
4	90 15 05 042 00 90	Kartusche	1,00	2
3	90 23 10 128 00 90	Mutter	1,00	2