

33 815 888



- Ausladung 236 mm
- schwenkbarer Auslauf 360°
- luftangereicherter Strahl
- Armaturenhöhe 400 mm
- Höhe bis Luftsprudler 230 mm
- Bohrungsdurchmesser 35 mm
- Durchfluss max. 7 l/min bei 3 bar Fließdruck
- bleifrei
- Dieses Produkt leistet einen Beitrag zur Erfüllung der Vorgaben von nachhaltigen Gebäudezertifizierungen, z.B. LEED®, BREEAM®, DGNB

|   |                                  |               |
|---|----------------------------------|---------------|
|    | Platin                           | 33 815 888-08 |
|    | Chrom                            | 33 815 888-00 |
|    | Platin gebürstet                 | 33 815 888-06 |
|    | Messing (23kt Gold)              | 33 815 888-09 |
|    | Dark Chrome                      | 33 815 888-19 |
|    | Messing gebürstet (23kt Gold)    | 33 815 888-28 |
|    | Schwarz matt                     | 33 815 888-33 |
|    | Champagne gebürstet (22kt Gold)  | 33 815 888-46 |
|    | Champagne (22kt Gold)            | 33 815 888-47 |
|   | Chrom gebürstet (Edelstahl-Look) | 33 815 888-93 |
|  | Dark Platin gebürstet            | 33 815 888-99 |

Empfohlenes Zubehör

**Exzenterbetätigung mit Drehknopf - Platin** 10 710 970-08

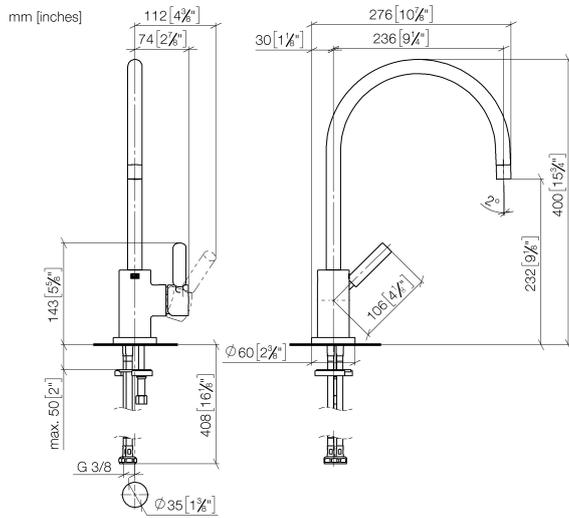


Empfohlenes Zubehör

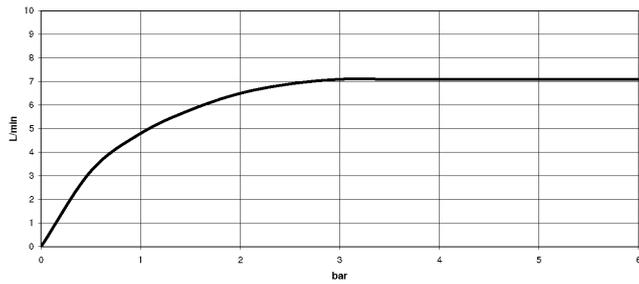
**Spender mit Rosette - Platin** 82 444 970-08



33 815 888



Durchflussdiagramm



Zertifikate

GDV\_0400195.

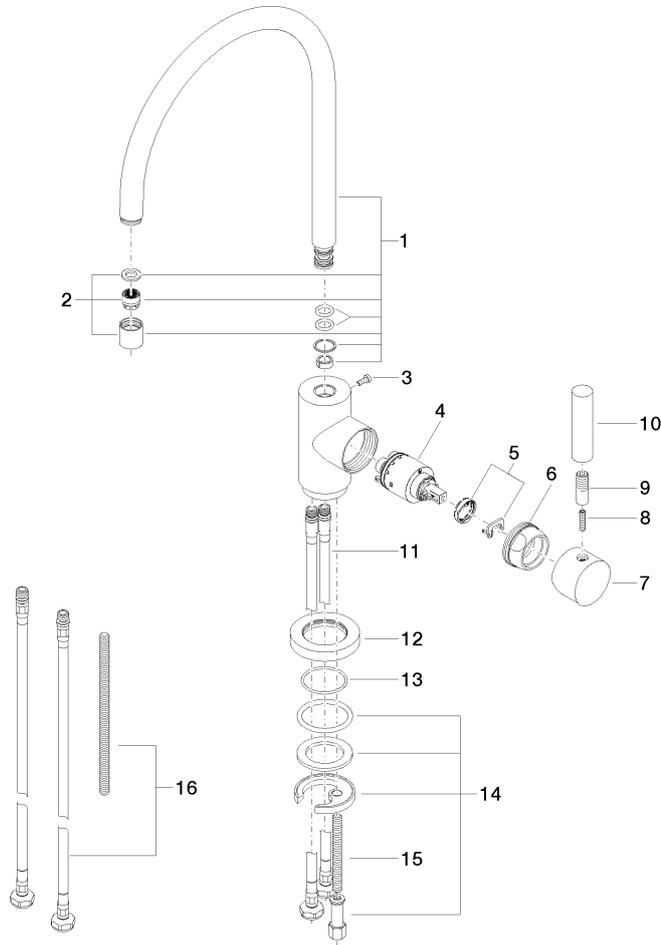
ETA\_18524.

LGA\_8209.

WRAS\_2311044.

33 815 888

Ersatzteile für die  
anderen  
Oberflächenvarianten  
finden Sie hier:  
Chrom



### Ersatzteilstückliste

| Nr. | Artikelnummer      | Benennung        | Verbaumenge | Lieferzeit |
|-----|--------------------|------------------|-------------|------------|
| 1   | 90 28 22 049 02-08 | Auslauf          | 1           | 40         |
| 2   | 90 23 01 028 03-08 | Luftsprudler     | 1           | 40         |
| 3   | 09 30 30 054 90    | Schraube         | 1           | 2          |
| 4   | 90 15 05 065 00 90 | Kartusche        | 1           | 2          |
| 5   | 90 28 10 148 00 90 | Zubehoer         | 1           | 2          |
| 6   | 09 24 04 107-08    | Mutter           | 1           | 40         |
| 7   | 90 20 88 040 00-08 | Griff            | 1           | 40         |
| 8   | 09 31 11 010 90    | Stift            | 1           | 2          |
| 9   | 90 24 04 048 00-08 | Nippel           | 1           | 40         |
| 10  | 11 170 880-08      | Griff            | 1           | 40         |
| 11  | 04 30 04 104 00 90 | Schlauch         | 2           | 2          |
| 12  | 09 28 10 055-08    | Rosette          | 1           | 40         |
| 13  | 09 14 10 034 90    | Dichtung         | 1           | 2          |
| 14  | 04 30 11 038 00 90 | Befestigungssatz | 1           | 2          |
| 15  | 09 31 11 011 90    | Stift            | 1           | 2          |
| 16  | 12 803 970 90      | Verlaengerung    | 1           | 60         |