

33 815 888



- Ausladung 236 mm
- schwenkbarer Auslauf 360°
- luftangereicherter Strahl
- Armaturenhöhe 400 mm
- Höhe bis Luftsprudler 230 mm
- Bohrungsdurchmesser 35 mm
- Durchfluss max. 7 l/min bei 3 bar Fließdruck
- bleifrei
- Dieses Produkt leistet einen Beitrag zur Erfüllung der Vorgaben von nachhaltigen Gebäudezertifizierungen, z.B. LEED®, BREEAM®, DGNB

	Chrom gebürstet (Edelstahl-Look)	33 815 888-93
	Chrom	33 815 888-00
	Platin gebürstet	33 815 888-06
	Platin	33 815 888-08
	Messing (23kt Gold)	33 815 888-09
	Dark Chrome	33 815 888-19
	Messing gebürstet (23kt Gold)	33 815 888-28
	Schwarz matt	33 815 888-33
	Champagne gebürstet (22kt Gold)	33 815 888-46
	Champagne (22kt Gold)	33 815 888-47
	Dark Platinumbürstet	33 815 888-99

**Empfohlenes Zubehör**



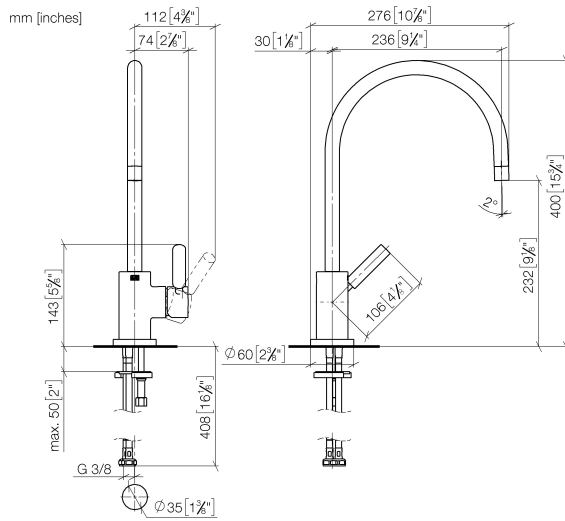
**Exzenterbetätigung mit Drehknopf - Chrom gebürstet (Edelstahl-Look)** 10 710 970-93

**Empfohlenes Zubehör**



**Spender mit Rosette - Chrom gebürstet (Edelstahl-Look)** 82 444 970-93

33 815 888



**Durchflussdiagramm**



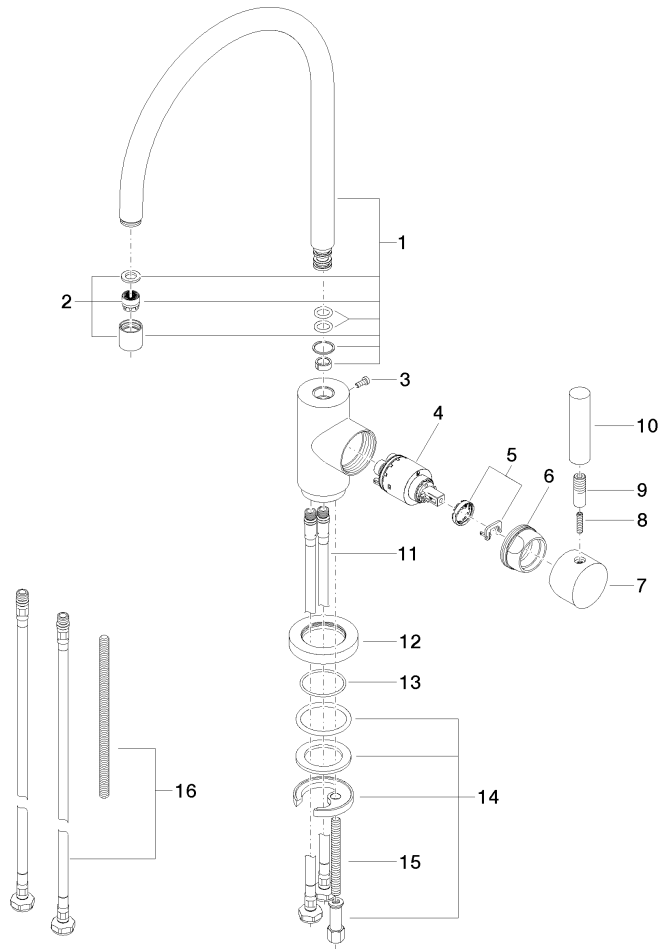
**Zertifikate**

GDV\_0400195.

WRAS\_2311044.

33 815 888

Ersatzteile für die  
anderen  
Oberflächenvarianten  
finden Sie hier:  
Chrom



## Ersatzteilstückliste

Nr.	Artikelnummer	Benennung	Verbaumenge	Lieferzeit
1	90 28 22 049 02-93	Auslauf	1	20
2	90 23 01 028 03-93	Luftsprudler	1	20
3	09 30 30 054 90	Schraube	1	2
4	90 15 05 065 00 90	Kartusche	1	2
5	90 28 10 148 00 90	Zubehoer	1	2
6	09 24 04 107-93	Mutter	1	20
7	90 20 88 040 00-93	Griff	1	20
8	09 31 11 010 90	Stift	1	2
9	90 24 04 048 00-93	Nippel	1	20
10	11 170 880-93	Griff	1	60
11	04 30 04 104 00 90	Schlauch	2	2
12	09 28 10 055-93	Rosette	1	60
13	09 14 10 034 90	Dichtung	1	2
14	04 30 11 038 00 90	Befestigungssatz	1	2
15	09 31 11 011 90	Stift	1	2
16	12 803 970 90	Verlaengerung	1	60