

33 826 790



- Ausladung 234 mm
- schwenkbarer Auslauf 360°
- Auslauf mit 20° drehbarem Endstück
- luftangereicherter Strahl
- Armaturenhöhe 337 mm
- Höhe bis Luftsprudler 297 mm
- Bohrungsdurchmesser Einhebelmischer 35 mm
- Durchfluss max. 8 l/min bei 3 bar Fließdruck
- bleifrei
- Dieses Produkt leistet einen Beitrag zur Erfüllung der Vorgaben von nachhaltigen Gebäudezertifizierungen, z.B. LEED®, BREEAM®, DGNB

**Einhebelmischer nur zur Kombination mit Spül-/ Profibrause**

Einhebelmischer nur zur Kombination mit Spül-/ Profibrause

	Chrom	33 826 790-00
	Platin gebürstet	33 826 790-06
	Platin	33 826 790-08
	Dark Chrome	33 826 790-19
	Messing gebürstet (23kt Gold)	33 826 790-28
	Champagne gebürstet (22kt Gold)	33 826 790-46
	Champagne (22kt Gold)	33 826 790-47
	Chrom gebürstet (Edelstahl-Look)	33 826 790-93
	Dark Platinum gebürstet	33 826 790-99

**Benötigtes Zubehör**

**Profibrausegarnitur - Chrom**

27 789 970-00



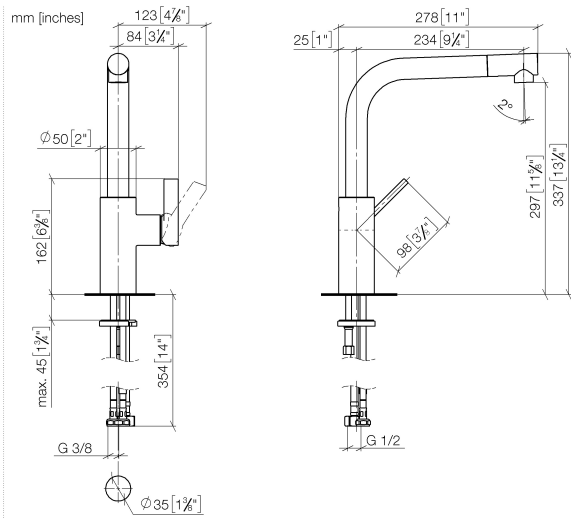
**Benötigtes Zubehör**

**Spülbrausegarnitur - Chrom**

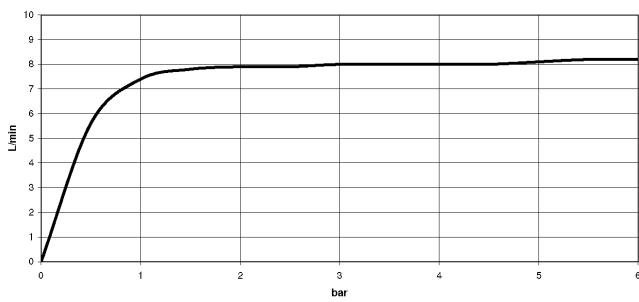
27 721 970-00



33 826 790



**Durchflussdiagramm**

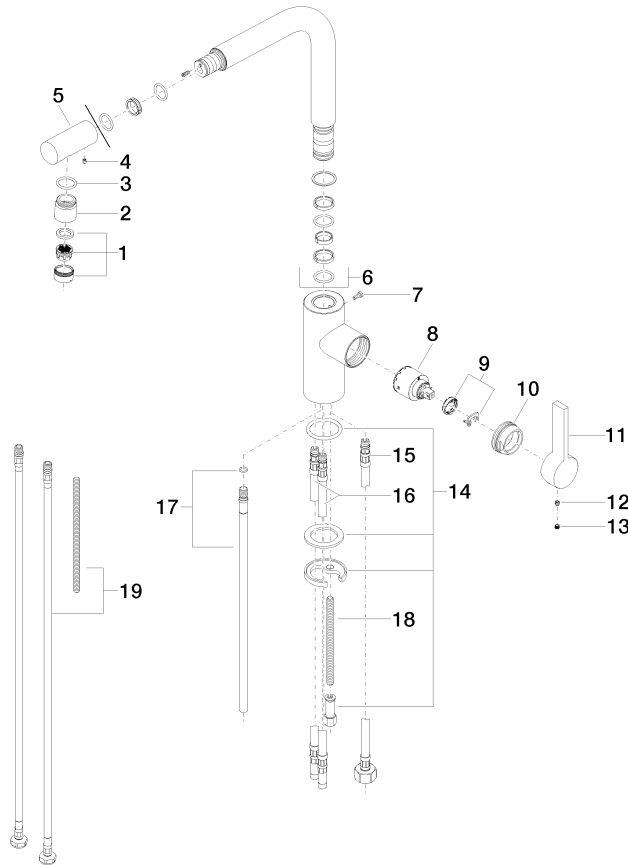


**Zertifikate**

LGA\_18251.

GDV\_0400281.

33 826 790



**Ersatzteilstückliste**

Nr.	Artikelnummer	Benennung	Verbaumenge	Lieferzeit
1	90 23 01 026 07-00	Luftsprudler	1	10
2	09 24 04 164 10-00	Nippel	1	10
3	09 14 10 100 90	Dichtung	1	2
4	09 31 11 044 90	Stift	1	2
5	09 24 04 163 10-00	Nippel	1	10
6	90 28 22 185 00-00	Auslauf	1	10
7	09 30 30 054 90	Schraube	1	2
8	90 15 05 061 00 90	Kartusche	1	60
9	90 28 10 148 00 90	Zubehoer	1	2
10	09 24 04 141-00	Mutter	1	10
11	09 20 79 040-00	Griff	1	10
12	90 31 11 030 00 90	Stift	1	2
13	90 31 20 109 00 90	Stopfen	1	2
14	04 30 11 038 75 90	Befestigungssatz	1	2
15	04 30 04 019 00 90	Schlauch	1	2
16	04 30 04 016 00 90	Schlauch	2	60
17	04 24 02 046 01-07	Rohr	1	10
18	09 31 11 091 90	Stift	1	2
19	12 803 970 90	Verlaengerung	1	60