

33 826 790



- Ausladung 234 mm
- schwenkbarer Auslauf 360°
- Auslauf mit 20° drehbarem Endstück
- luftangereicherter Strahl
- Armaturenhöhe 337 mm
- Höhe bis Luftsprudler 297 mm
- Bohrungsdurchmesser Einhebelmischer 35 mm
- Durchfluss max. 8 l/min bei 3 bar Fließdruck
- bleifrei
- Dieses Produkt leistet einen Beitrag zur Erfüllung der Vorgaben von nachhaltigen Gebäudezertifizierungen, z.B. LEED®, BREEAM®, DGNB

Einhebelmischer nur zur Kombination mit Spül-/ Profibrause

	Messing gebürstet (23kt Gold)	33 826 790-28
	Chrom	33 826 790-00
	Platin gebürstet	33 826 790-06
	Platin	33 826 790-08
	Dark Chrome	33 826 790-19
	Champagne gebürstet (22kt Gold)	33 826 790-46
	Champagne (22kt Gold)	33 826 790-47
	Chrom gebürstet (Edelstahl-Look)	33 826 790-93
	Dark Platinum gebürstet	33 826 790-99

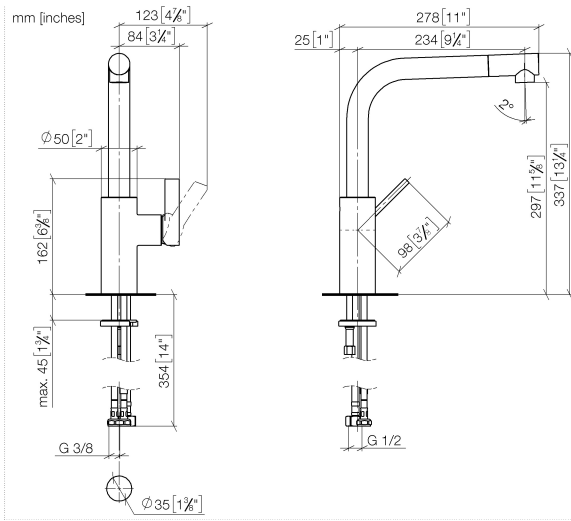
**Benötigtes Zubehör**



**Spülbrausegarnitur - Messing gebürstet (23kt Gold)**

27 721 970-28

33 826 790



**Durchflussdiagramm**



**Codes & Standards**

DIN 4109

Executive Order  
no. 1007

ISO 3822

Ü-Zeichen



ELIO Einhebelmischer für Spül-/ Profibrause - Messing gebürstet (23kt Gold)

---

ELIO

33 826 790

Zertifikate

---

LGA\_18

GDV\_0400

33 826 790

Produktversion von 5/31/2010 bis 5/15/2020

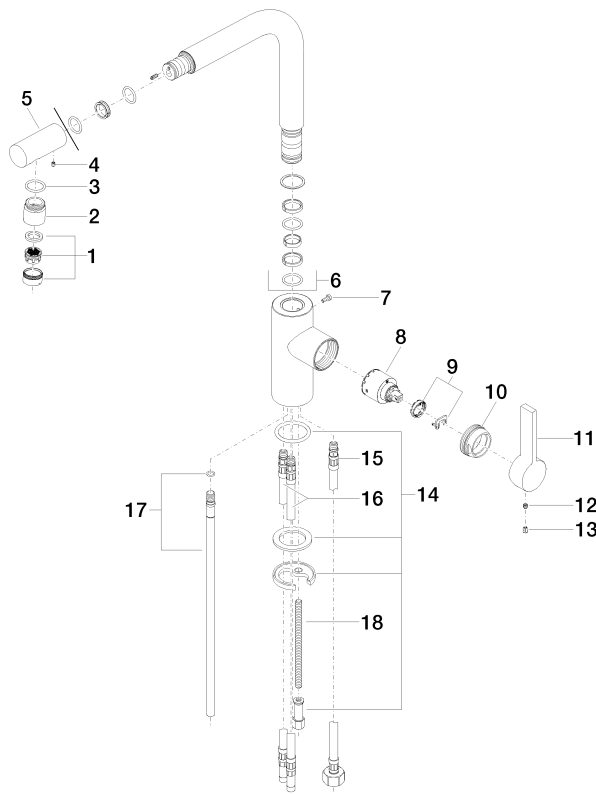
Produktversion von 5/15/2020 bis 3/10/2021

Produktversion von 3/10/2021 bis 5/5/2021

Produktversion ab 5/5/2021

**Produktversion ab 6/1/2022**

Ersatzteile für die  
anderen  
Oberflächenvarianten  
finden Sie hier:  
Chrom





## ELIO Einhebelmischer für Spül-/ Profibrause - Messing gebürstet (23kt Gold)

ELIO

33 826 790

### Ersatzteilstückliste

Produktversion von 5/31/2010 bis 5/15/2020

Produktversion von 5/15/2020 bis 3/10/2021

Produktversion von 3/10/2021 bis 5/5/2021

Produktversion ab 5/5/2021

### Produktversion ab 6/1/2022

Nr.	Artikelnummer	Benennung	Verbaumenge	Lieferzeit
	90 23 01 026 07-28	Luftsprudler	18	20