

33 826 790



- Ausladung 234 mm
- schwenkbarer Auslauf 360°
- Auslauf mit 20° drehbarem Endstück
- luftangereicherter Strahl
- Armaturenhöhe 337 mm
- Höhe bis Luftsprudler 297 mm
- Bohrungsdurchmesser Einhebelmischer 35 mm
- Durchfluss max. 8 l/min bei 3 bar Fließdruck
- bleifrei
- Dieses Produkt leistet einen Beitrag zur Erfüllung der Vorgaben von nachhaltigen Gebäudezertifizierungen, z.B. LEED®, BREEAM®, DGNB

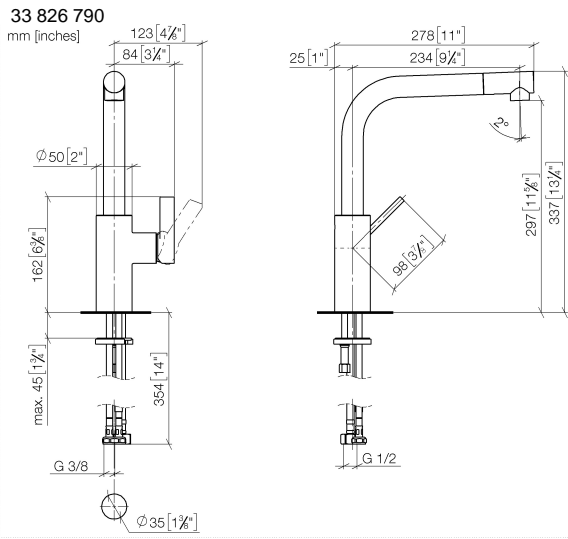
Einhebelmischer nur zur Kombination mit Spül-/ Profibrause

	Champagne gebürstet (22kt Gold)	33 826 790-46
	Chrom	33 826 790-00
	Platin gebürstet	33 826 790-06
	Platin	33 826 790-08
	Dark Chrome	33 826 790-19
	Messing gebürstet (23kt Gold)	33 826 790-28
	Champagne (22kt Gold)	33 826 790-47
	Chrom gebürstet (Edelstahl-Look)	33 826 790-93
	Dark Platinum gebürstet	33 826 790-99

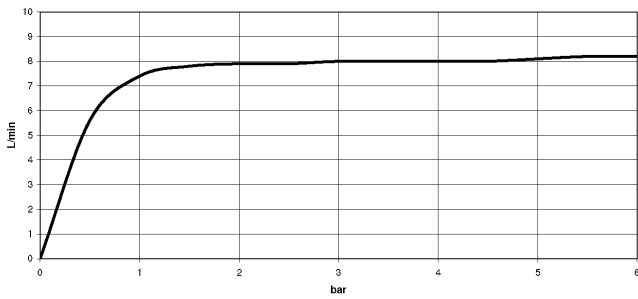
Benötigtes Zubehör



Spülbrausegarnitur - Champagne gebürstet (22kt Gold) 27 721 970-46



Durchflussdiagramm



Codes & Standards

Executive Order
no. 1007



ELIO Einhebelmischer für Spül-/ Profibrause - Champagne gebürstet (22kt Gold)

ELIO

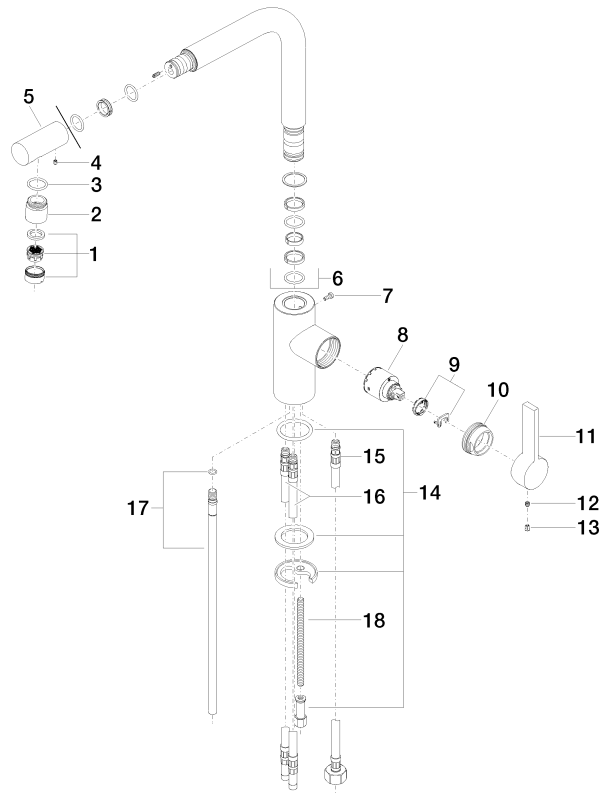
33 826 790
Zertifikate

GDV_0400

33 826 790

Produktversion ab 6/1/2022

Ersatzteile für die
anderen
Oberflächenvarianten
finden Sie hier:
Chrom





ELIO Einhebelmischer für Spül-/ Profibrause - Champagne gebürstet (22kt Gold)

ELIO

33 826 790

Ersatzteilstückliste

Produktversion ab 6/1/2022