

33 826 875



- Ausladung 241 mm
- schwenkbarer Auslauf 360°
- luftangereicherter Strahl
- Armaturenhöhe 393 mm
- Höhe bis Luftsprudler 240 mm
- Bohrungsdurchmesser Einhebelmischer 35 mm
- Durchfluss max. 8 l/min bei 3 bar Fließdruck
- bleifrei
- Dieses Produkt leistet einen Beitrag zur Erfüllung der Vorgaben von nachhaltigen Gebäudezertifizierungen, z.B. LEED®, BREEAM®, DGNB

**Einhebelmischer nur zur Kombination mit Spül-/ Profibrause**

Einhebelmischer nur zur Kombination mit Spül-/ Profibrause

	Chrom	33 826 875-00
	Platin gebürstet	33 826 875-06
	Platin	33 826 875-08
	Messing (23kt Gold)	33 826 875-09
	Dark Chrome	33 826 875-19
	Messing gebürstet (23kt Gold)	33 826 875-28
	Schwarz matt	33 826 875-33
	Champagne gebürstet (22kt Gold)	33 826 875-46
	Champagne (22kt Gold)	33 826 875-47
	Chrom gebürstet (Edelstahl-Look)	33 826 875-93
	Dark Platinum gebürstet	33 826 875-99

Benötigtes Zubehör

**Profibrausegarnitur - Chrom**

27 789 970-00



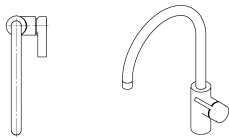
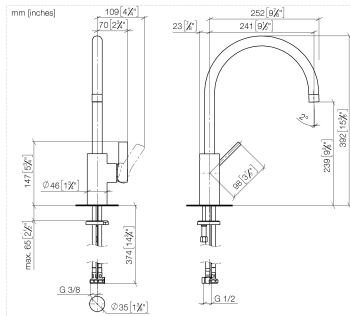
Benötigtes Zubehör

**Spülbrausegarnitur - Chrom**

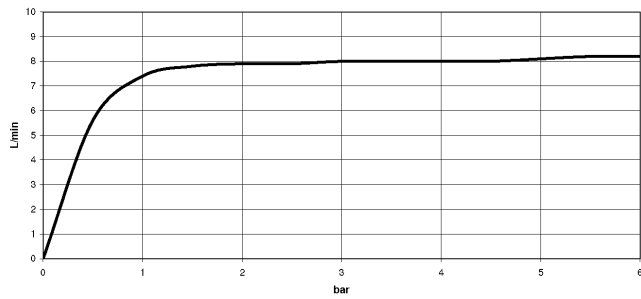
27 721 970-00



33 826 875



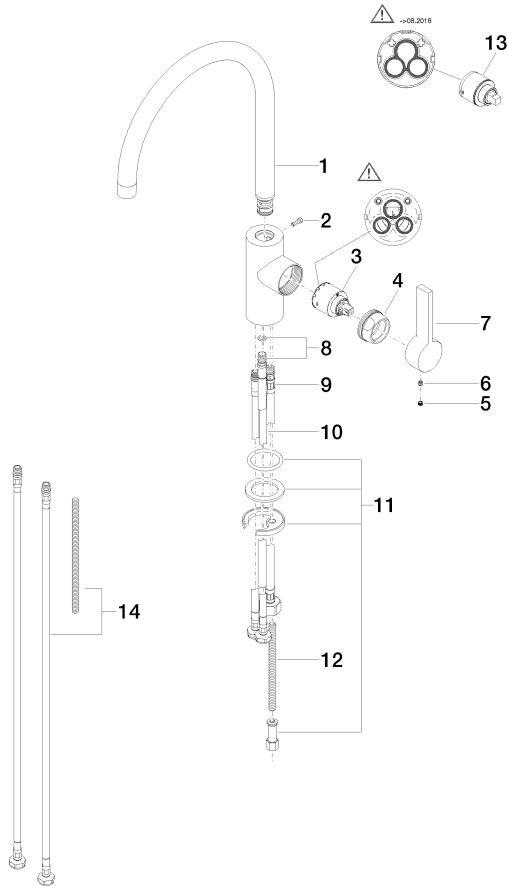
**Durchflussdiagramm**



**Zertifikate**

LGA\_18901.

33 826 875



### Ersatzteilstückliste

Nr.	Artikelnummer	Benennung	Verbaumenge	Lieferzeit
1	90 28 22 202 02-00	Auslauf	1	10
2	09 30 30 080 90	Schraube	1	2
3	90 15 05 061 00 90	Kartusche	1	60
4	09 24 04 107-00	Mutter	1	10
5	90 31 20 109 00 90	Stopfen	1	2
6	90 31 11 030 00 90	Stift	1	2
7	09 20 79 040-00	Griff	1	10
8	04 24 02 046 01-07	Rohr	1	10
9	04 30 04 019 00 90	Schlauch	1	2
10	04 30 04 104 00 90	Schlauch	2	2
11	04 30 11 038 75 90	Befestigungssatz	1	2
12	09 31 11 091 90	Stift	1	2
13	90 15 05 045 00 90	Kartusche	1	2
14	12 803 970 90	Verlaengerung	1	60