

TARA Einhebelmischer für Spül-/ Profibrause - Platin gebürstet

33 826 888



- Ausladung 235 mm
- schwenkbarer Auslauf 360°
- luftangereicherter Strahl
- Armaturenhöhe 400 mm
- Höhe bis Luftsprudler 230 mm
- Bohrungsdurchmesser Einhebelmischer 35 mm
- Durchfluss max. 7 l/min bei 3 bar Fließdruck
- bleifrei
- Dieses Produkt leistet einen Beitrag zur Erfüllung der Vorgaben von nachhaltigen Gebäudezertifizierungen, z.B. LEED®, BREEAM®, DGNB

Einhebelmischer nur zur Kombination mit Spül-/ Profibrause

	Platin gebürstet	33 826 888-06
	Chrom	33 826 888-00
	Platin	33 826 888-08
	Messing (23kt Gold)	33 826 888-09
	Dark Chrome	33 826 888-19
	Messing gebürstet (23kt Gold)	33 826 888-28
	Schwarz matt	33 826 888-33
	Champagne gebürstet (22kt Gold)	33 826 888-46
	Champagne (22kt Gold)	33 826 888-47
	Chrom gebürstet (Edelstahl-Look)	33 826 888-93
	Dark Platin gebürstet	33 826 888-99

Empfohlenes Zubehör



Profibrausegarnitur - Platin gebürstet

27 789 970-06

Empfohlenes Zubehör

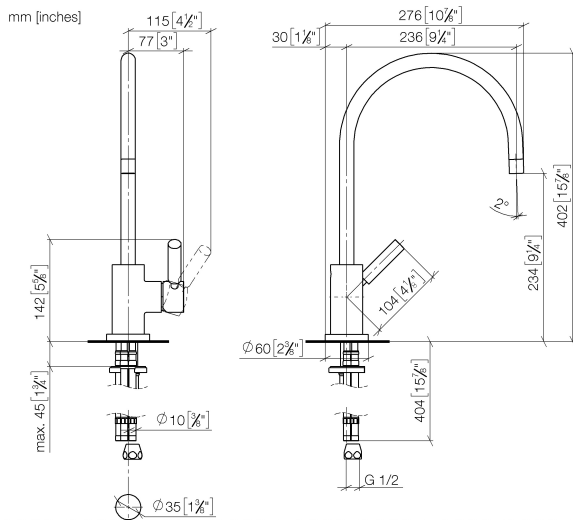


Spülbrausegarnitur - Platin gebürstet

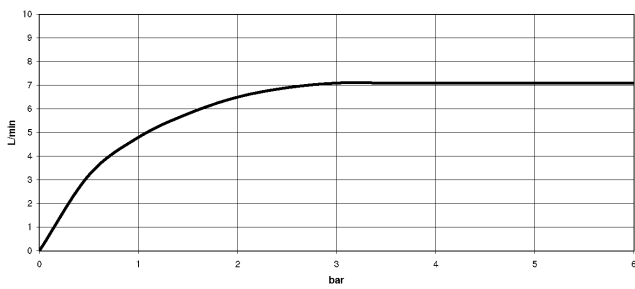
27 721 970-06

TARA Einhebelmischer für Spül-/ Profibrause - Platin gebürstet

33 826 888



Durchflussdiagramm



Zertifikate

LGA_18901.

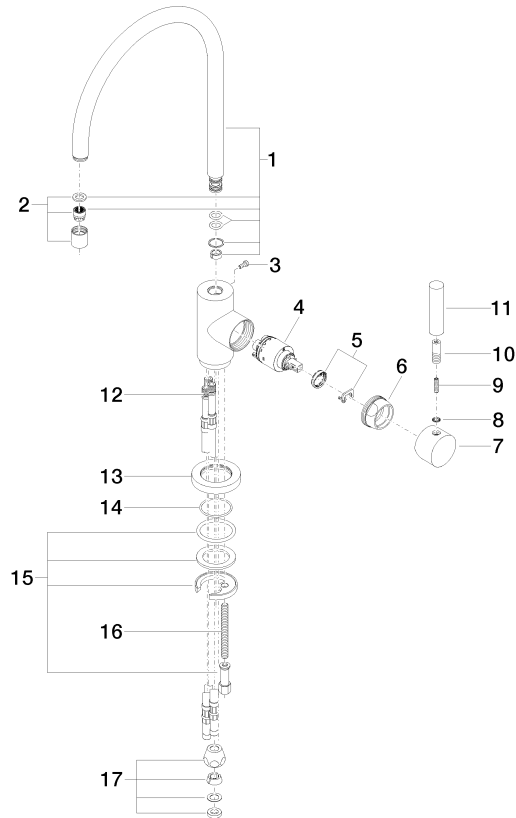
ETA_18524.

WRAS_2311044.

TARA Einhebelmischer für Spül-/ Profibrause - Platin gebürstet

33 826 888

Ersatzteile für die
anderen
Oberflächenvarianten
finden Sie hier:
Chrom



Ersatzteilstückliste

Nr.	Artikelnummer	Benennung	Verbaumenge	Lieferzeit
1	90 28 22 049 02-06	Auslauf	1	10
2	90 23 01 028 03-06	Luftsprudler	1	10
3	09 30 30 054 90	Schraube	1	2
4	90 15 05 065 00 90	Kartusche	1	2
5	90 28 10 148 00 90	Zubehoer	1	2
6	09 24 04 107-06	Mutter	1	10
7	90 20 88 040 00-06	Griff	1	10
8	90 30 11 032 00 90	Scheibe	1	2
9	09 31 11 010 90	Stift	1	2
10	90 24 04 048 00-06	Nippel	1	10
11	11 170 880-06	Griff	1	10
12	04 30 04 064 00 90	Schlauch	3	60
13	09 28 10 055-06	Rosette	1	10
14	09 14 10 034 90	Dichtung	1	2
15	04 30 11 038 00 90	Befestigungssatz	1	2
16	09 31 11 011 90	Stift	1	2
17	90 23 30 040 00-06	Verschraubung	1	10