

## TARA Einhebelmischer für Spül-/ Profibrause - Schwarz matt

33 826 888



- Ausladung 235 mm
- schwenkbarer Auslauf 360°
- luftangereicherter Strahl
- Armaturenhöhe 400 mm
- Höhe bis Luftsprudler 230 mm
- Bohrungsdurchmesser Einhebelmischer 35 mm
- Durchfluss max. 7 l/min bei 3 bar Fließdruck
- bleifrei
- Dieses Produkt leistet einen Beitrag zur Erfüllung der Vorgaben von nachhaltigen Gebäudezertifizierungen, z.B. LEED®, BREEAM®, DGNB

Einhebelmischer nur zur Kombination mit Spül-/ Profibrause

	Schwarz matt	33 826 888-33
	Chrom	33 826 888-00
	Platin gebürstet	33 826 888-06
	Platin	33 826 888-08
	Messing (23kt Gold)	33 826 888-09
	Dark Chrome	33 826 888-19
	Messing gebürstet (23kt Gold)	33 826 888-28
	Champagne gebürstet (22kt Gold)	33 826 888-46
	Champagne (22kt Gold)	33 826 888-47
	Chrom gebürstet (Edelstahl-Look)	33 826 888-93
	Dark Platinum gebürstet	33 826 888-99

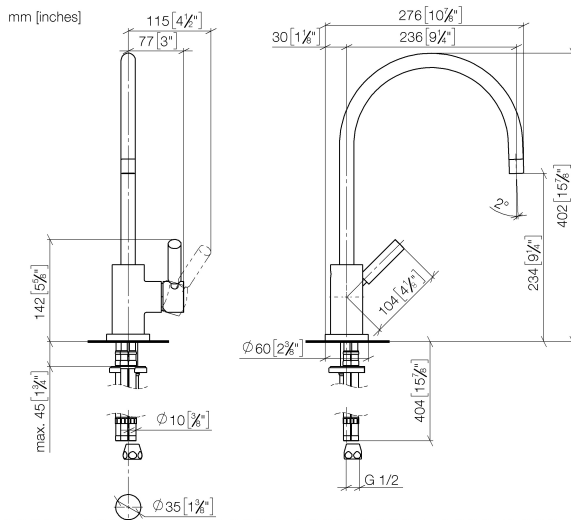
### Empfohlenes Zubehör



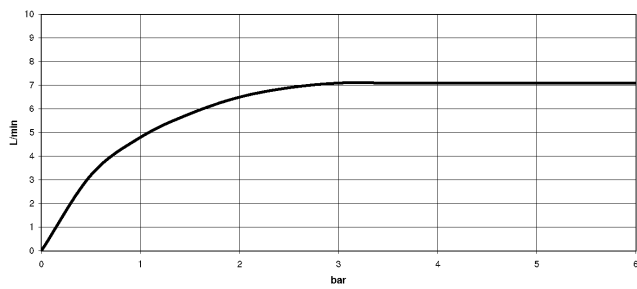
**Spülbrausegarnitur - Schwarz matt** 27 721 970-33

**TARA Einhebelmischer für Spül-/ Profibrause - Schwarz matt**

33 826 888



**Durchflussdiagramm**



**Zertifikate**

LGA\_18901.

ETA\_18524.

WRAS\_2311044.

**TARA Einhebelmischer für Spül-/ Profibrause - Schwarz matt**

33 826 888

Ersatzteile für die  
anderen  
Oberflächenvarianten  
finden Sie hier:  
Chrom

