

## TARA Einhebelmischer für Spül-/ Profibrause - Champagne (22kt Gold)

33 826 888



- Ausladung 235 mm
- schwenkbarer Auslauf 360°
- luftangereicherter Strahl
- Armaturenhöhe 400 mm
- Höhe bis Luftsprudler 230 mm
- Bohrungsdurchmesser Einhebelmischer 35 mm
- Durchfluss max. 7 l/min bei 3 bar Fließdruck
- bleifrei
- Dieses Produkt leistet einen Beitrag zur Erfüllung der Vorgaben von nachhaltigen Gebäudezertifizierungen, z.B. LEED®, BREEAM®, DGNB

Einhebelmischer nur zur Kombination mit Spül-/ Profibrause

|   |                                  |               |
|---|----------------------------------|---------------|
|    | Champagne (22kt Gold)            | 33 826 888-47 |
|    | Chrom                            | 33 826 888-00 |
|    | Platin gebürstet                 | 33 826 888-06 |
|    | Platin                           | 33 826 888-08 |
|    | Messing (23kt Gold)              | 33 826 888-09 |
|    | Dark Chrome                      | 33 826 888-19 |
|    | Messing gebürstet (23kt Gold)    | 33 826 888-28 |
|    | Schwarz matt                     | 33 826 888-33 |
|    | Champagne gebürstet (22kt Gold)  | 33 826 888-46 |
|  | Chrom gebürstet (Edelstahl-Look) | 33 826 888-93 |
|  | Dark Platinum gebürstet          | 33 826 888-99 |

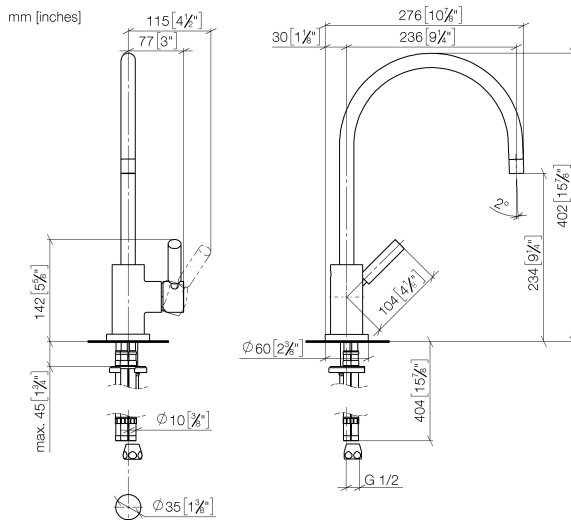
### Empfohlenes Zubehör



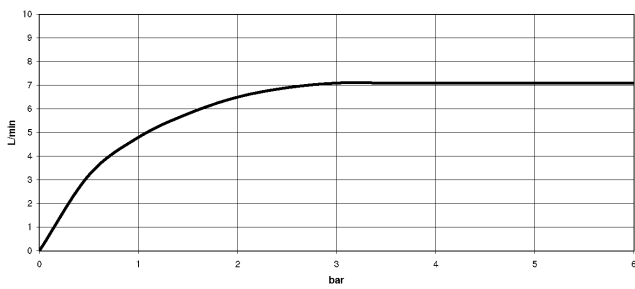
**Spülbrausegarnitur - Champagne (22kt Gold)** 27 721 970-47

**TARA Einhebelmischer für Spül-/ Profibrause - Champagne (22kt Gold)**

33 826 888



**Durchflussdiagramm**



**Zertifikate**

LGA\_18901.

WRAS\_2311044.

**TARA Einhebelmischer für Spül-/ Profibrause - Champagne (22kt Gold)**

33 826 888

Ersatzteile für die  
anderen  
Oberflächenvarianten  
finden Sie hier:  
Chrom

