

TARA Einhebelmischer für Spül-/ Profibrause - Chrom gebürstet (Edelstahl-Look)

33 826 888



- Ausladung 235 mm
- schwenkbarer Auslauf 360°
- luftangereicherter Strahl
- Armaturenhöhe 400 mm
- Höhe bis Luftsprudler 230 mm
- Bohrungsdurchmesser Einhebelmischer 35 mm
- Durchfluss max. 7 l/min bei 3 bar Fließdruck
- bleifrei
- Dieses Produkt leistet einen Beitrag zur Erfüllung der Vorgaben von nachhaltigen Gebäudezertifizierungen, z.B. LEED®, BREEAM®, DGNB

Einhebelmischer nur zur Kombination mit Spül-/ Profibrause

	Chrom gebürstet (Edelstahl-Look)	33 826 888-93
	Chrom	33 826 888-00
	Platin gebürstet	33 826 888-06
	Platin	33 826 888-08
	Messing (23kt Gold)	33 826 888-09
	Dark Chrome	33 826 888-19
	Messing gebürstet (23kt Gold)	33 826 888-28
	Schwarz matt	33 826 888-33
	Champagne gebürstet (22kt Gold)	33 826 888-46
	Champagne (22kt Gold)	33 826 888-47
	Dark Platin gebürstet	33 826 888-99

Empfohlenes Zubehör



Profibrausegarnitur - Chrom gebürstet (Edelstahl-Look)

27 789 970-93

Empfohlenes Zubehör



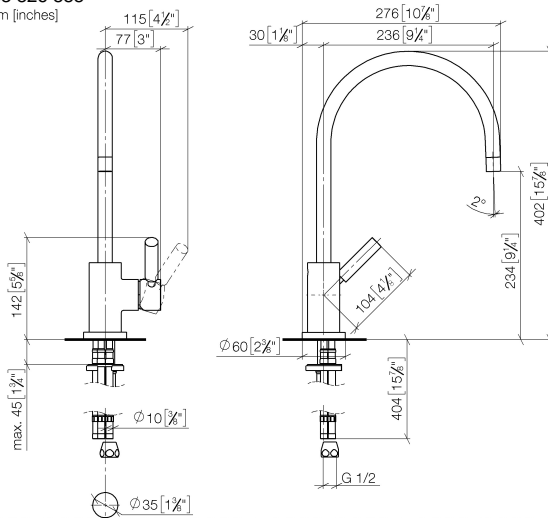
Spülbrausegarnitur - Chrom gebürstet (Edelstahl-Look)

27 721 970-93

TARA Einhebelmischer für Spül-/ Profibrause - Chrom gebürstet (Edelstahl-Look)

33 826 888

mm [inches]



Durchflussdiagramm



Zertifikate

LGA_18901.

WRAS_2311044.

TARA Einhebelmischer für Spül-/ Profibrause - Chrom gebürstet (Edelstahl-Look)

33 826 888

Ersatzteile für die
anderen
Oberflächenvarianten
finden Sie hier:
Chrom

