

33 840 760



- Ausladung 220 mm
- schwenkbarer Auslauf 130°
- luftangereicherter Strahl
- Armaturenhöhe 167 mm
- Höhe bis Luftsprudler 145 mm
- Bohrungsdurchmesser 35 mm
- gewebeumflochtener Brauseschlauch 1500 mm
- Durchfluss max. 8 l/min bei 3 bar Fließdruck
- bleifrei
- Dieses Produkt leistet einen Beitrag zur Erfüllung der Vorgaben von nachhaltigen Gebäudezertifizierungen, z.B. LEED®, BREEAM®, DGNB

Eigensicher gegen Rückfließen.

	Platin	33 840 760-08
	Chrom	33 840 760-00
	Platin gebürstet	33 840 760-06
	Dark Chrome	33 840 760-19
	Messing gebürstet (23kt Gold)	33 840 760-28
	Champagne gebürstet (22kt Gold)	33 840 760-46
	Champagne (22kt Gold)	33 840 760-47
	Chrom gebürstet (Edelstahl-Look)	33 840 760-93
	Dark Platinum gebürstet	33 840 760-99

Empfohlenes Zubehör

Exzenterbetätigung mit Drehknopf - Platin 10 712 970-08

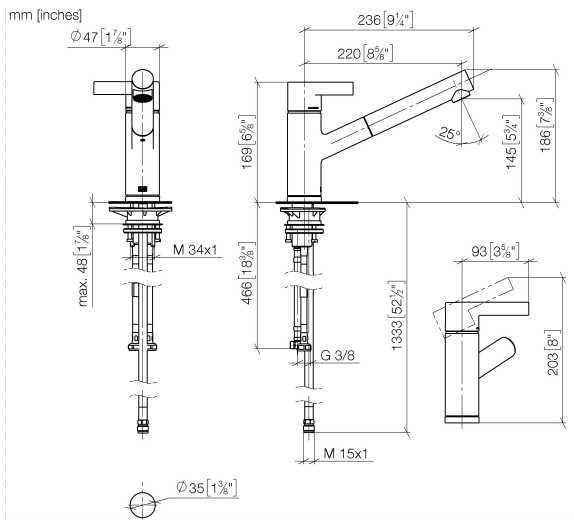


Empfohlenes Zubehör

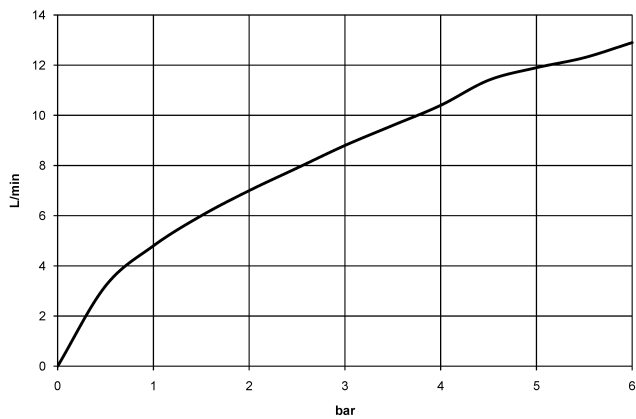
Spender ohne Rosette - Platin 82 424 970-08



33 840 760



Durchflussdiagramm



Zertifikate

ETA_20612.

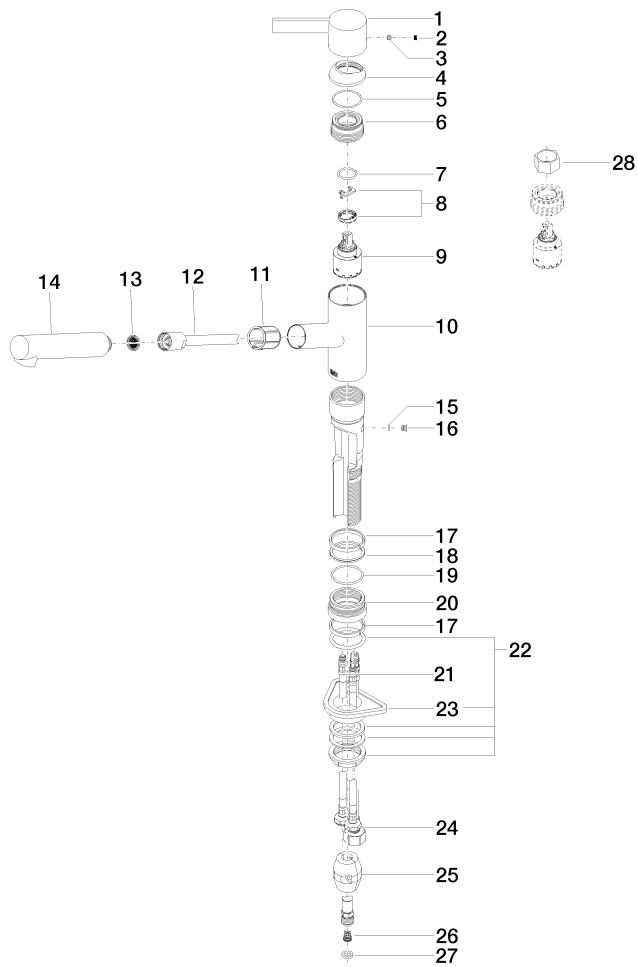
GDV_0400282.

LGA_19871.

Belgaqua_22_277_2
7_3.

33 840 760

Ersatzteile für die
anderen
Oberflächenvarianten
finden Sie hier:
Chrom



33 840 760

Ersatzteilstückliste

Nr.	Artikelnummer	Benennung	Verbaumenge	Lieferzeit
1	09 20 76 001-08	Griff	1	40
2	90 31 20 109 00 90	Stopfen	1	2
3	90 31 11 030 00 90	Stift	1	2
4	09 28 30 012-08	Haube	1	40
5	09 14 10 102 90	Dichtung	1	2
6	09 24 04 270 90	Mutter	1	2
7	09 14 10 031 90	Dichtung	1	2
8	90 28 10 148 00 90	Zubehoer	1	2
9	90 15 05 064 00 90	Kartusche	1	2
10	09 19 76 001-08	Huelse	1	40
11	09 18 40 099 90	Huelse	1	2
12	90 30 02 062 00-08	Schlauch	1	40
13	09 23 01 039 90	Sieb	1	2
14	04 12 11 106 00-08	Brause	1	40
15	09 14 10 001 90	Dichtung	1	2
16	09 30 30 113 20 90	Schraube	1	2
17	09 14 15 029 90	Ring	2	2
18	09 28 10 144 90	Ring	1	2
19	09 14 10 034 90	Dichtung	1	2
20	09 27 76 001-08	Rosette	1	40
21	04 30 04 100 00 90	Schlauch	2	2
22	04 23 10 044 02 90	Befestigungssatz	1	2
23	09 18 40 090 90	Huelse	1	2
24	04 30 04 029 00 90	Schlauch	1	2
25	04 21 50 005 00 90	Zubehoer	1	2
26	09 23 01 131 90	Rueckflussverhinderer	1	2
27	90 14 20 019 00 90	Dichtung	1	2
28	90 30 09 031 00 90	Schluessel	1	2