

33 845 875



- Ausladung 552 mm
- schwenkbarer Auslauf 360°
- luftangereicherter Strahl
- Armaturenhöhe 372 mm
- Höhe bis Luftsprudler 290 mm
- Rosette 55 mm
- Bohrungsdurchmesser 30 mm
- Durchfluss max. 8 l/min bei 3 bar Fließdruck
- bleifrei
- Dieses Produkt leistet einen Beitrag zur Erfüllung der Vorgaben von nachhaltigen Gebäudezertifizierungen, z.B. LEED®, BREEAM®, DGNB

	Chrom gebürstet (Edelstahl-Look)	33 845 875-93
	Chrom	33 845 875-00
	Platin gebürstet	33 845 875-06
	Platin	33 845 875-08
	Messing (23kt Gold)	33 845 875-09
	Dark Chrome	33 845 875-19
	Messing gebürstet (23kt Gold)	33 845 875-28
	Champagne gebürstet (22kt Gold)	33 845 875-46
	Champagne (22kt Gold)	33 845 875-47
	Dark Platin gebürstet	33 845 875-99

Empfohlenes Zubehör



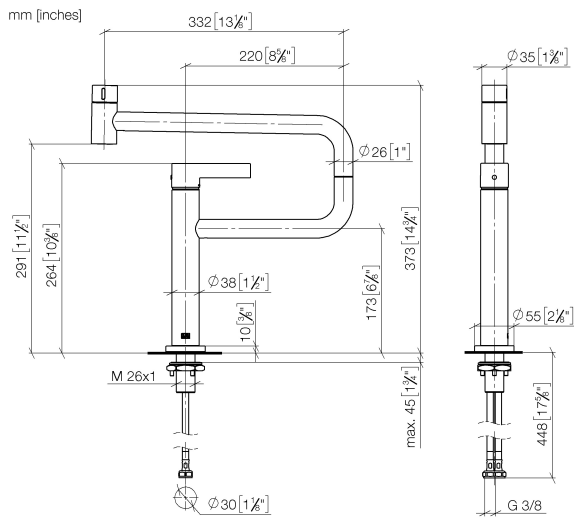
Exzenterbetätigung mit Drehknopf - Chrom gebürstet (Edelstahl-Look) 10 710 970-93

Empfohlenes Zubehör

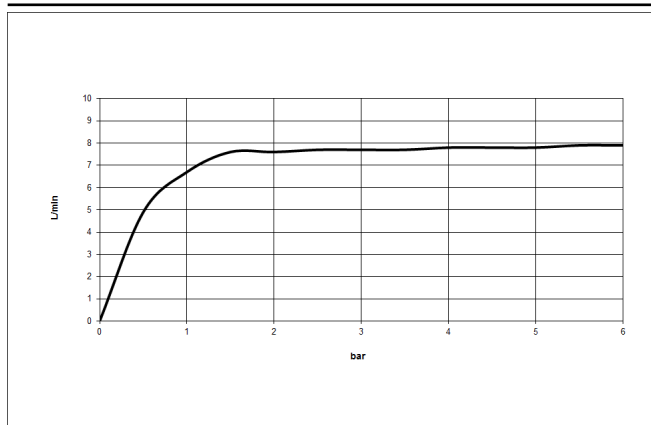


Spender mit Rosette - Chrom gebürstet (Edelstahl-Look) 82 444 970-93

33 845 875



Durchflussdiagramm



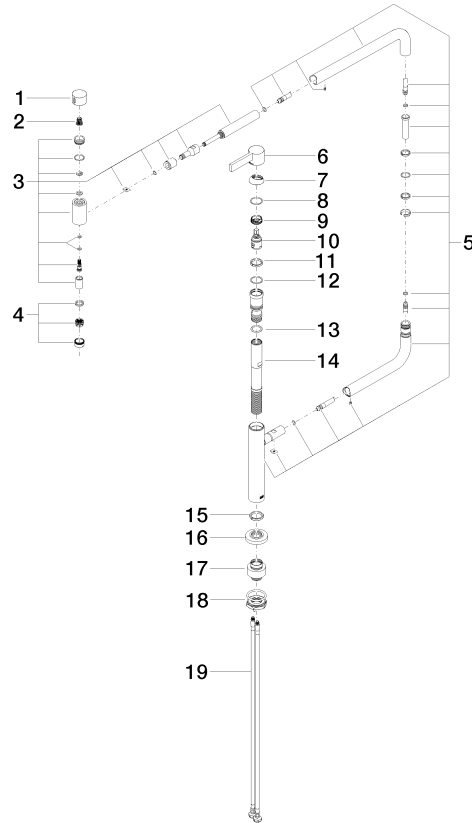
Zertifikate

LGA_28059.

GDV_0400292.

33 845 875

Ersatzteile für die
anderen
Oberflächenvarianten
finden Sie hier:
Chrom



Ersatzteilstückliste

Nr.	Artikelnummer	Benennung	Verbaumenge	Lieferzeit
1	09 20 62 025-93	Griff	1	60
2	90 12 12 002 00 90	Rastbuchse	1	2
3	90 19 87 001 00-93	Auslauf	1	20
4	90 23 01 026 07-93	Luftsprudler	1	20
5	90 28 22 257 00-93	Gelenk	1	20
6	90 20 87 004 00-93	Griff	1	20
7	09 28 30 013-93	Haube	1	60
8	09 14 10 091 90	Dichtung	1	2
9	09 24 04 266 90	Mutter	1	2
10	90 15 05 042 00 90	Kartusche	1	2
11	09 28 10 156 90	Ring	1	2
12	90 14 10 063 00 90	Dichtung	1	2
13	09 14 10 081 90	Dichtung	1	2
14	09 30 01 126 90	Anschluss	1	2
15	09 28 10 159 90	Ring	1	2
16	09 27 87 033-93	Rosette	1	60
17	12 845 970 90	Verlängerungsset -	1	2
18	04 30 11 085 87 90	Befestigungssatz	1	2
19	04 30 04 101 00 90	Schlauch	2	2