

33 865 895



- Ausladung 200 mm
- flexibler Silikonschlauch mit bis zu 350 mm Aktionsradius
- schwenkbarer Auslauf 360°
- optional schwenkbegrenzbar mit Schwenkbegrenzungsset 12 821 970 90
- Dieses Produkt leistet einen Beitrag zur Erfüllung der Vorgaben von nachhaltigen Gebäudezertifizierungen, z.B. LEED®, BREEAM®, DGNB
- luftangereicherter Strahl und Brausestrahl
- Armaturenhöhe 451 mm
- Höhe bis Luftsprudler 119 mm
- Bohrungsdurchmesser 35 mm
- Sprayface mit Antikalk-System
- Durchfluss max. 9,5 l/min bei 3 bar Fließdruck
- bleifrei

Eigensicher gegen Rückfließen.

	Chrom gebürstet (Edelstahl-Look)	33 865 895-93
	Chrom	33 865 895-00
	Platin gebürstet	33 865 895-06
	Platin	33 865 895-08
	Messing (23kt Gold)	33 865 895-09
	Dark Chrome	33 865 895-19
	Messing gebürstet (23kt Gold)	33 865 895-28
	Schwarz matt	33 865 895-33
	Champagne gebürstet (22kt Gold)	33 865 895-46
	Champagne (22kt Gold)	33 865 895-47
	Dark Platin gebürstet	33 865 895-99

Empfohlenes Zubehör

Schwenkbegrenzungsset - 12 821 970 90



Empfohlenes Zubehör

Spender ohne Rosette - Chrom gebürstet (Edelstahl-Look) 82 424 970-93

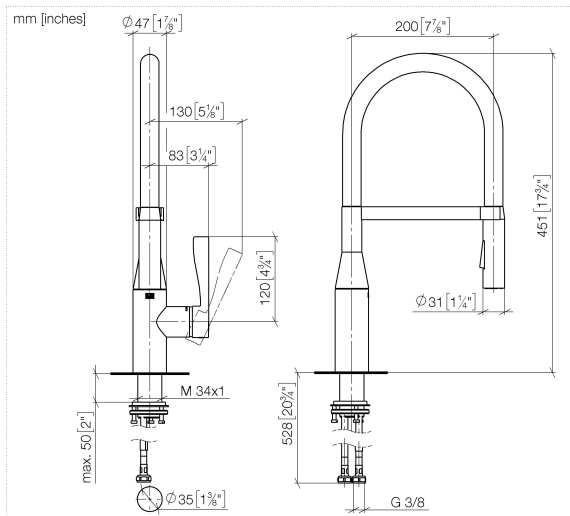


Empfohlenes Zubehör

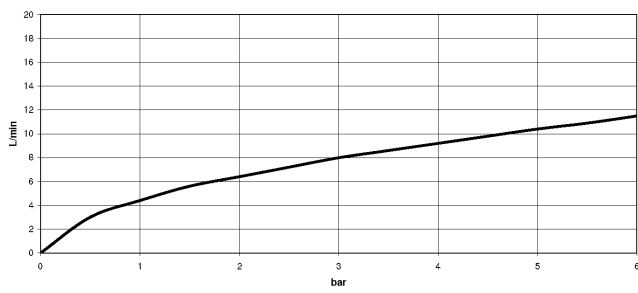
Exzenterbetätigung mit Drehknopf - Chrom gebürstet (Edelstahl-Look) 10 712 970-93



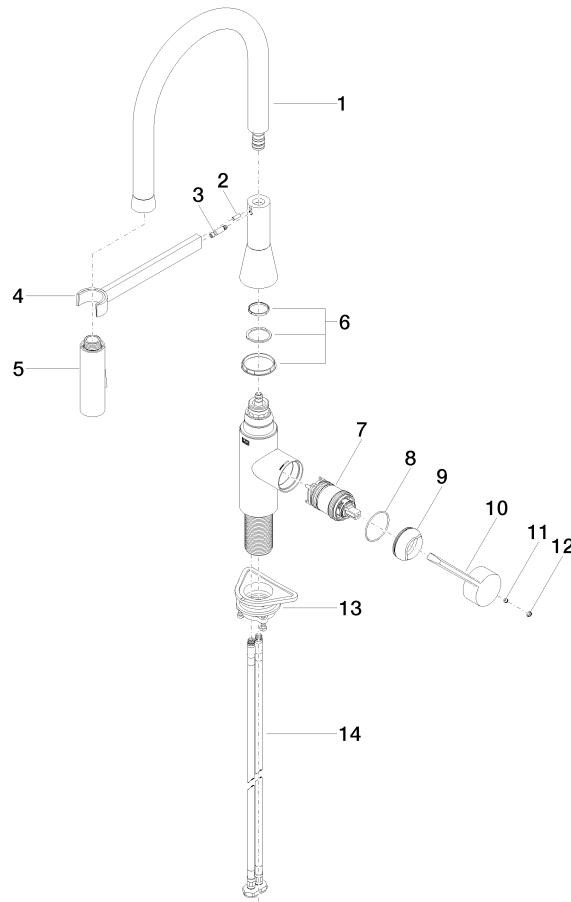
33 865 895



Durchflussdiagramm



33 865 895



Ersatzteilstückliste

Nr.	Artikelnummer	Benennung	Verbaumenge	Lieferzeit
1	90 30 02 100 00-93	Schlauch	1	20
2	09 31 11 040 90	Stift	1	2
3	09 31 11 209 90	Stift	1	2
4	90 17 20 045 00-93	Halter	1	20
5	04 12 11 150 00 90	Brause	1	2
6	90 28 10 161 00 90	Set	1	2
7	90 15 05 064 05 90	Kartusche	1	2
8	09 14 10 190 90	Dichtung	1	2
9	09 28 30 030-93	Haube	1	60
10	09 20 89 020-93	Griff	1	60
11	90 31 11 063 00 90	Stift	1	2
12	90 31 20 087 00-93	Stopfen	1	20
13	04 30 11 040 00 90	Befestigungssatz	1	2
14	04 30 04 101 00 90	Schlauch	2	2