

META SQUARE Einhebelmischer Pull-down mit Brausefunktion - Messing (23kt Gold) META SQUARE Gold

33 870 861

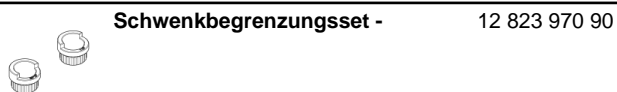


- Ausladung 240 mm
- schwenkbarer Auslauf 360°
- optional schwenkbegrenzbar mit Schwenkbegrenzungsset 12 823 970 90
- Laminar- und Brausestrahl
- Metallbrauseschlauch 1800 mm
- Sprayface mit Antikalk-System
- Durchfluss max. 10,4 l/min bei 3 bar Fließdruck
- bleifrei
- Dieses Produkt leistet einen Beitrag zur Erfüllung der Vorgaben von nachhaltigen Gebäudezertifizierungen, z.B. LEED®, BREEAM®, DGNB

Eigensicher gegen Rückfließen.

| | | |
|--|----------------------------------|---------------|
| | Messing (23kt Gold) | 33 870 861-09 |
| | Chrom | 33 870 861-00 |
| | Platin gebürstet | 33 870 861-06 |
| | Platin | 33 870 861-08 |
| | Dark Chrome | 33 870 861-19 |
| | Messing gebürstet (23kt Gold) | 33 870 861-28 |
| | Schwarz matt | 33 870 861-33 |
| | Champagne gebürstet (22kt Gold) | 33 870 861-46 |
| | Champagne (22kt Gold) | 33 870 861-47 |
| | Chrom gebürstet (Edelstahl-Look) | 33 870 861-93 |
| | Dark Platin gebürstet | 33 870 861-99 |

Empfohlenes Zubehör



Schwenkbegrenzungsset - 12 823 970 90

Empfohlenes Zubehör



Spender ohne Rosette - Messing (23kt Gold) 82 424 970-09

Empfohlenes Zubehör



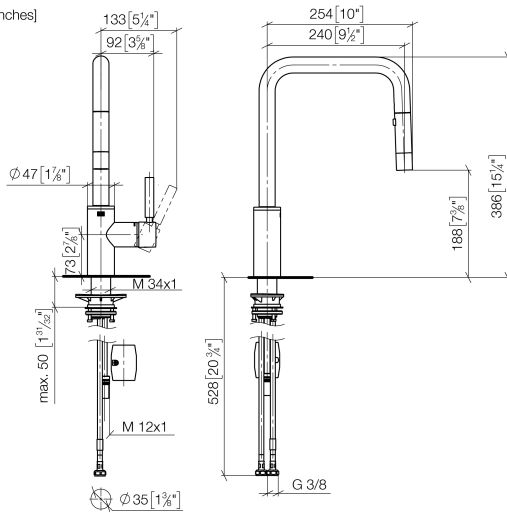
Exzenterbetätigung mit Drehknopf - Messing (23kt Gold) 10 712 970-09

META SQUARE Einhebelmischer Pull-down mit Brausefunktion - Messing (23kt Gold) META SQUARE

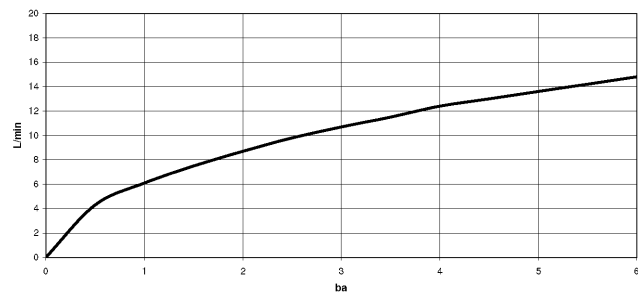
33 870 861

mm [inches]

1:5



Durchflussdiagramm

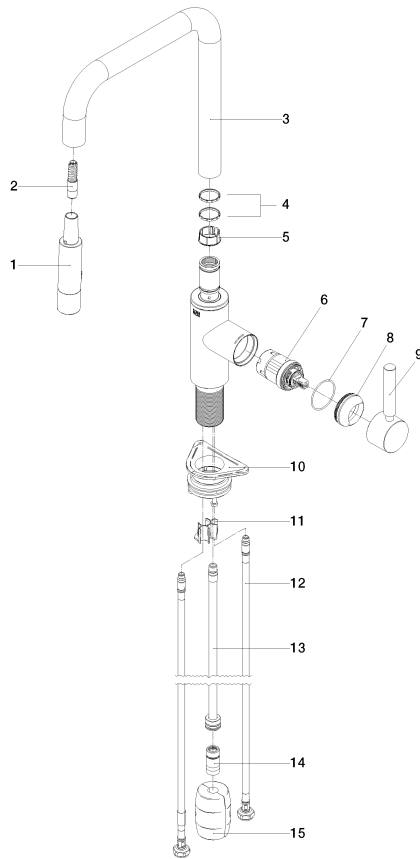


Zertifikate

LGA_38641.

Belgaqua_24-005-
27_3.

33 870 861



Ersatzteilstückliste

| Nr. | Artikelnummer | Benennung | Verbaumenge | Lieferzeit |
|--|--------------------|------------------|-------------|------------|
| 1 | 90 12 11 148 00-09 | Brause | 1 | - |
| Ersatzteil nicht mehr bestellbar, bitte bestellen Sie den Nachfolgeartikel | | | | |
| 2 | 04 30 02 120 00-85 | Schlauch | 1 | 30 |
| 3 | 90 28 22 308 00-09 | Auslauf | 1 | - |
| Ersatzteil nicht mehr bestellbar, bitte bestellen Sie den Nachfolgeartikel | | | | |
| 4 | 09 28 10 160 90 | Ring | 2 | 2 |
| 5 | 09 18 40 186 90 | Huelse | 1 | 2 |
| 6 | 90 15 05 064 05 90 | Kartusche | 1 | 2 |
| 7 | 09 14 10 190 90 | Dichtung | 1 | 2 |
| 8 | 09 28 30 030-09 | Haube | 1 | 40 |
| 9 | 90 20 66 027 00-09 | Griff | 1 | 40 |
| 10 | 04 30 11 040 00 90 | Befestigungssatz | 1 | 2 |
| 11 | 09 20 93 056 90 | Einsatz | 1 | 2 |
| 12 | 04 30 04 100 00 90 | Schlauch | 2 | 2 |
| 13 | 04 28 20 067 00 90 | Rohr | 1 | 2 |
| 14 | 90 24 03 253 00 90 | Adapter | 1 | 2 |
| 15 | 04 21 50 010 00 90 | Zubehoer | 1 | 2 |